

MERKUR[®]

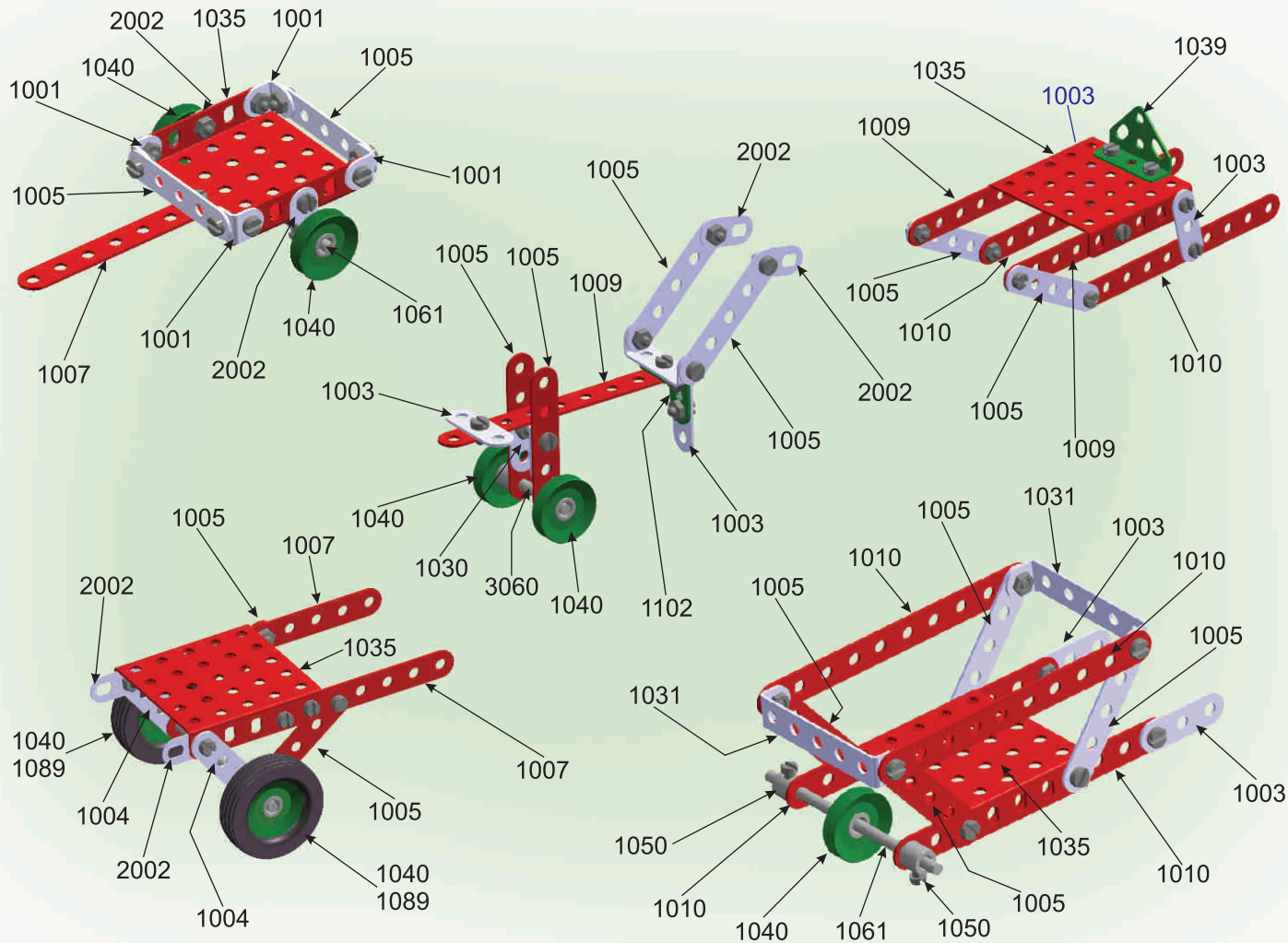
Farmer SET

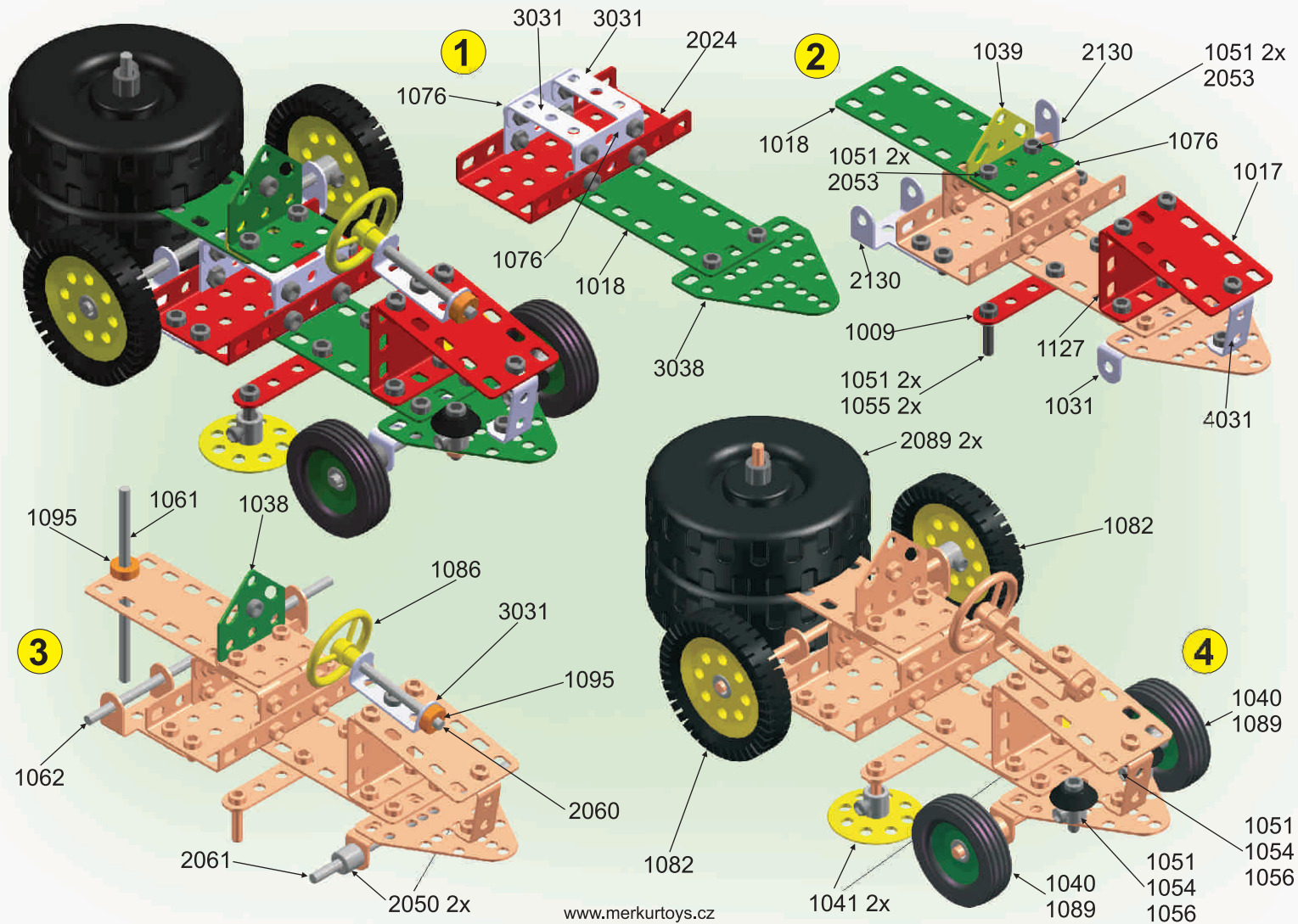
MANUAL HANDBUCH

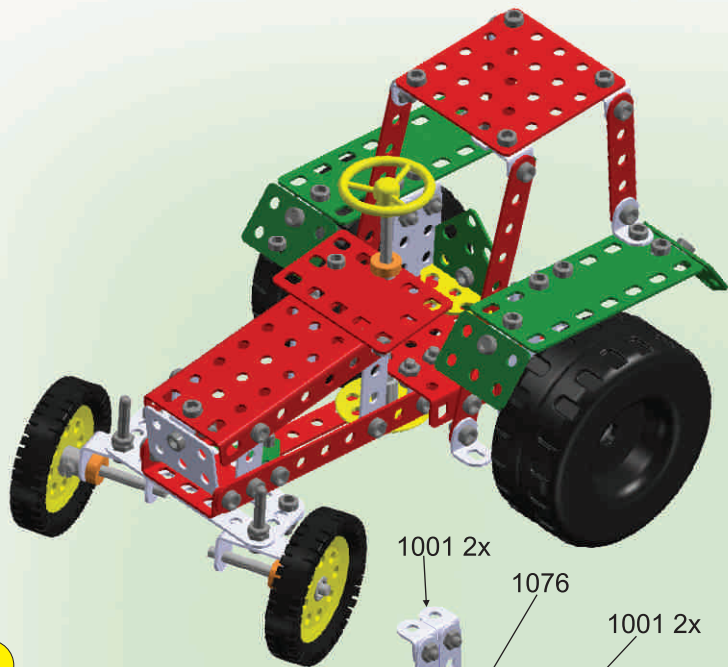


30 models

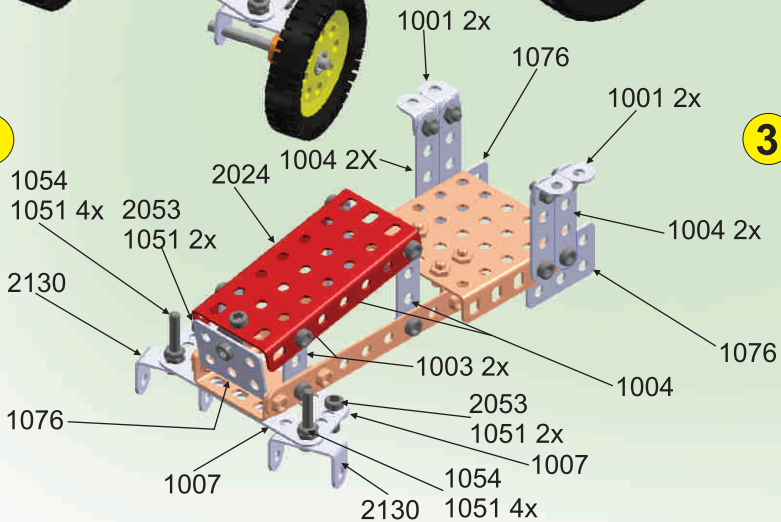




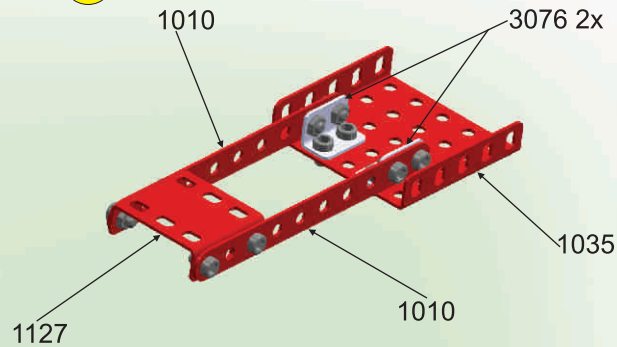




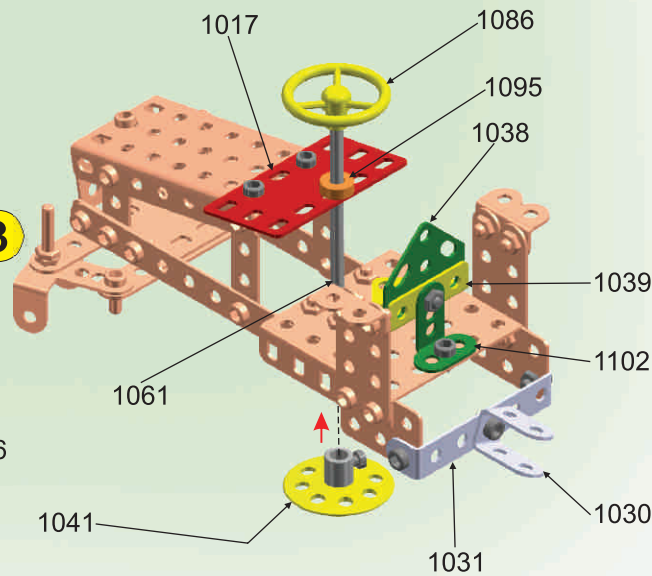
2



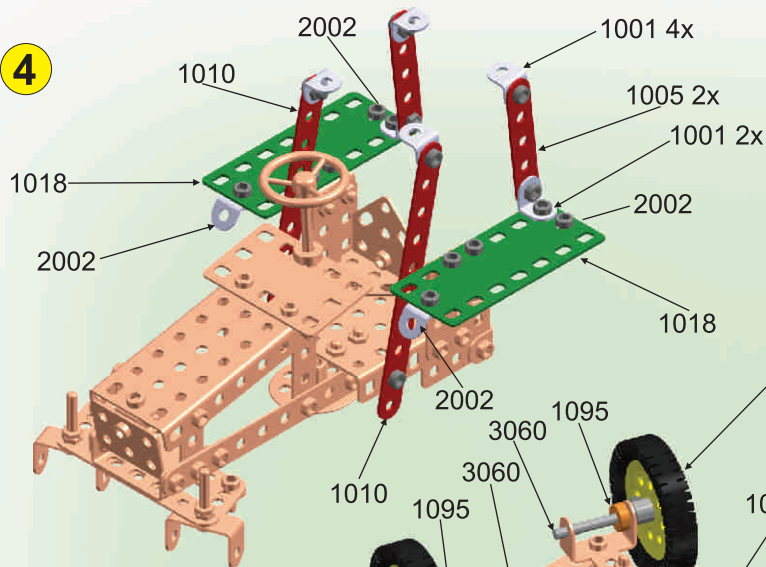
1



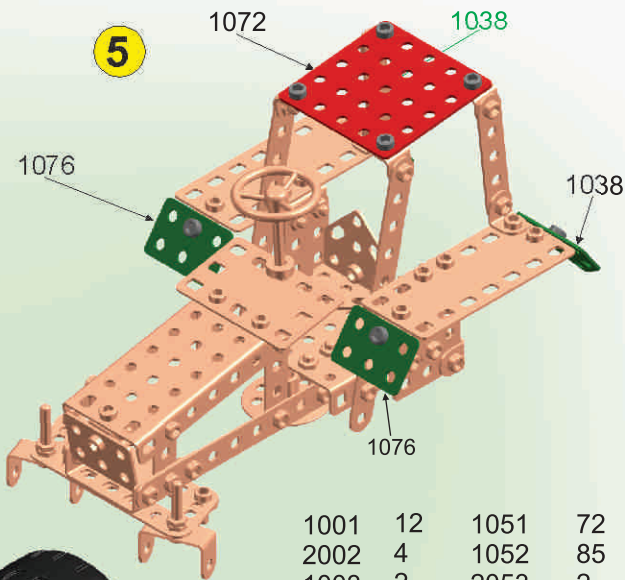
3



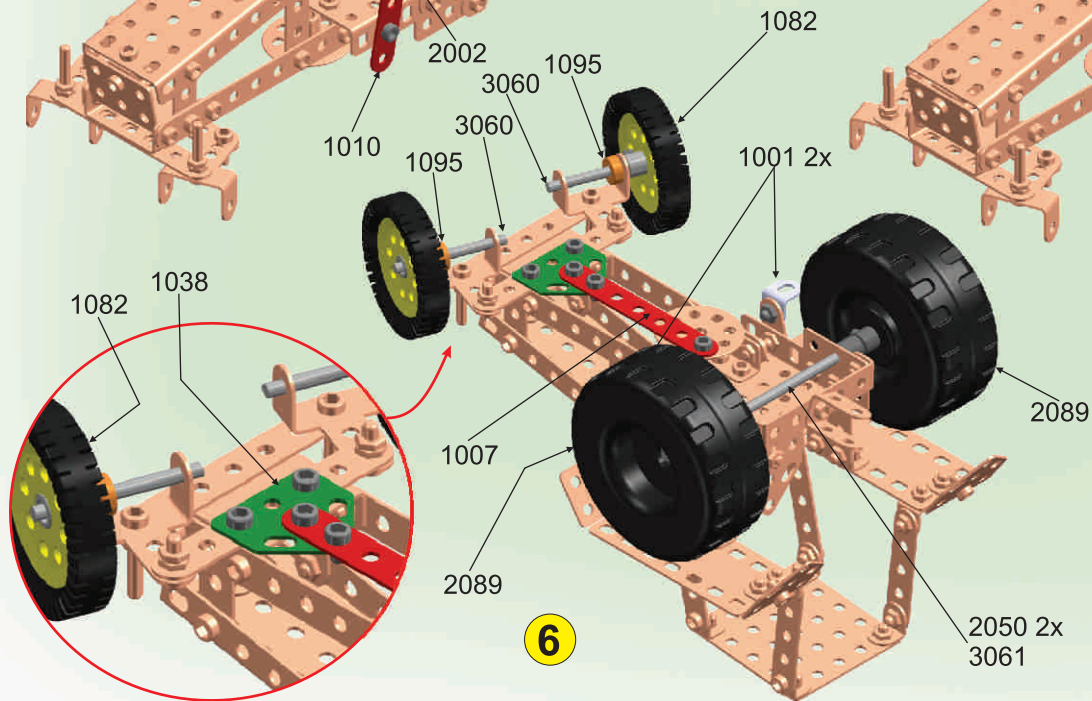
4



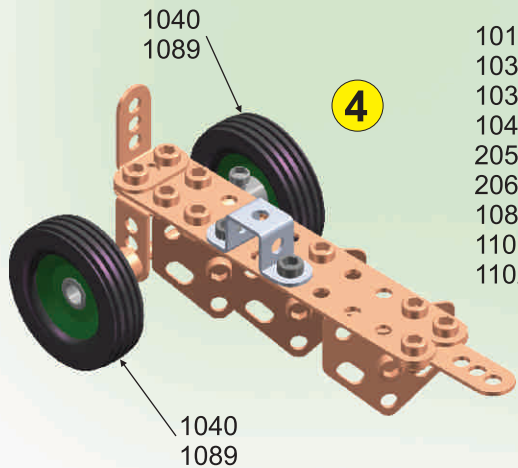
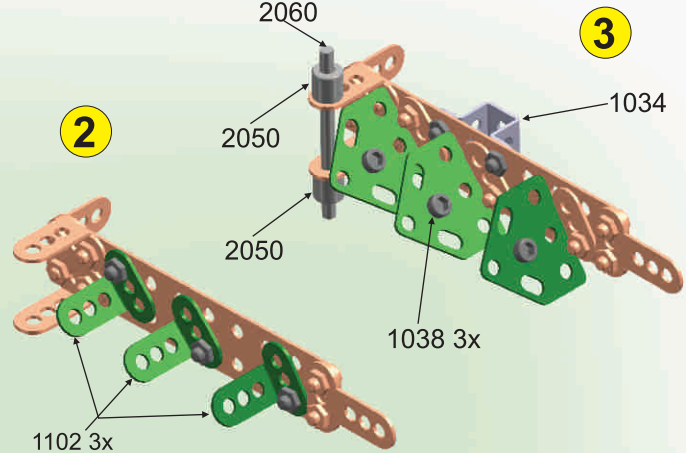
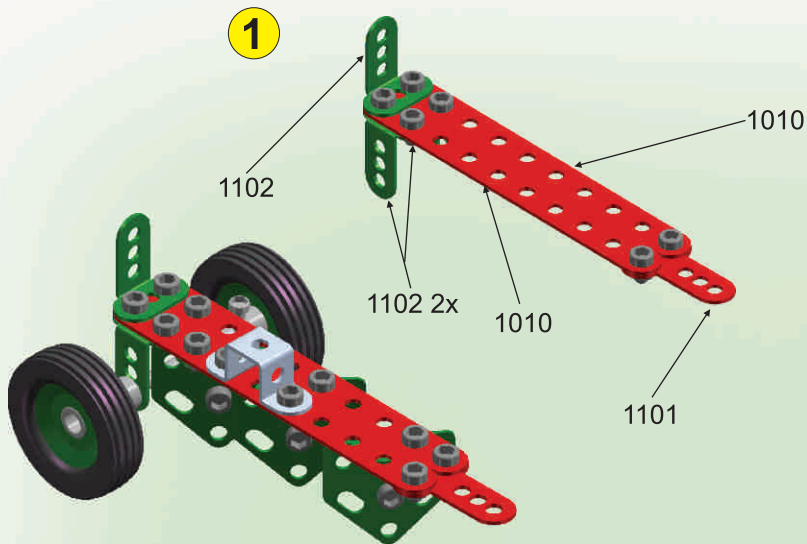
5



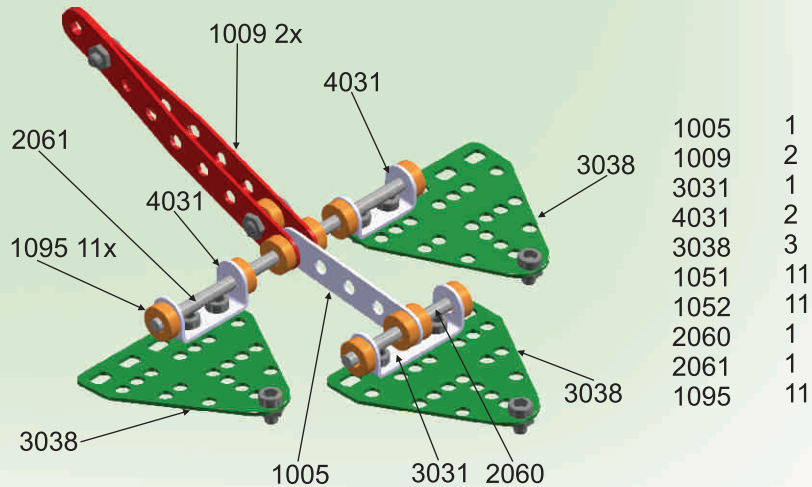
6



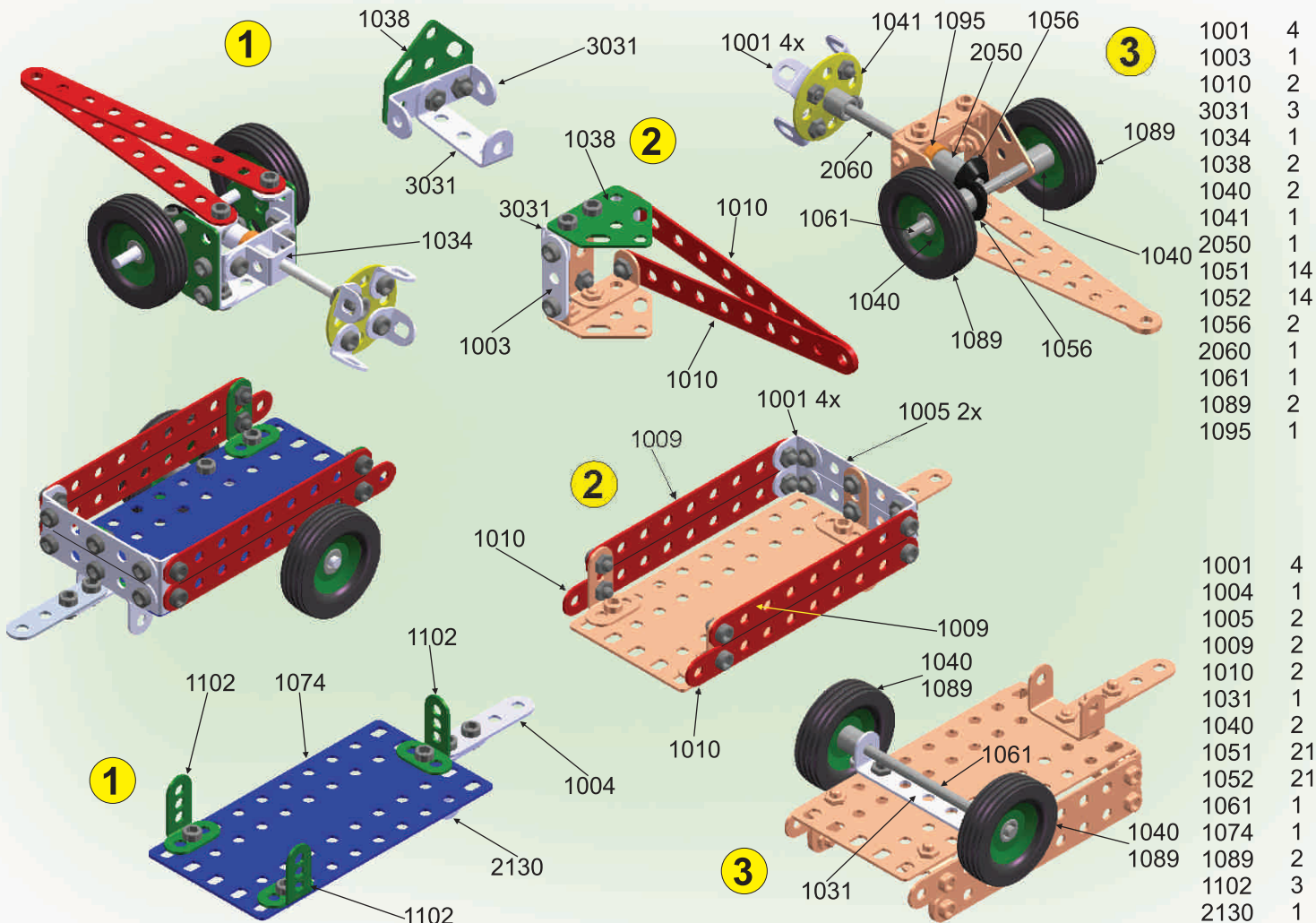
| | | | |
|------|----|------|----|
| 1001 | 12 | 1051 | 72 |
| 2002 | 4 | 1052 | 85 |
| 1003 | 2 | 2053 | 2 |
| 1004 | 6 | 1054 | 2 |
| 1005 | 2 | 3060 | 2 |
| 1007 | 1 | 1061 | 1 |
| 1007 | 2 | 3061 | 1 |
| 1010 | 4 | 1072 | 1 |
| 1017 | 1 | 1076 | 5 |
| 1018 | 2 | 3076 | 2 |
| 2024 | 1 | 1082 | 2 |
| 1030 | 1 | 1086 | 1 |
| 1031 | 1 | 2089 | 2 |
| 1035 | 1 | 1095 | 3 |
| 1038 | 4 | 1102 | 1 |
| 1039 | 1 | 1127 | 1 |
| 1041 | 1 | 2130 | 2 |
| 2050 | 2 | | |

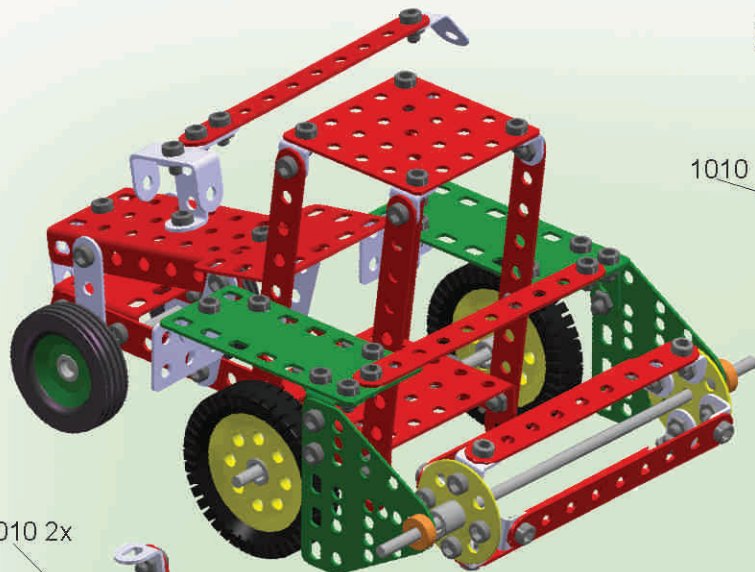


| | |
|------|---|
| 1010 | 2 |
| 1034 | 1 |
| 1038 | 3 |
| 1040 | 2 |
| 2050 | 2 |
| 2060 | 1 |
| 1089 | 2 |
| 1101 | 1 |
| 1102 | 6 |

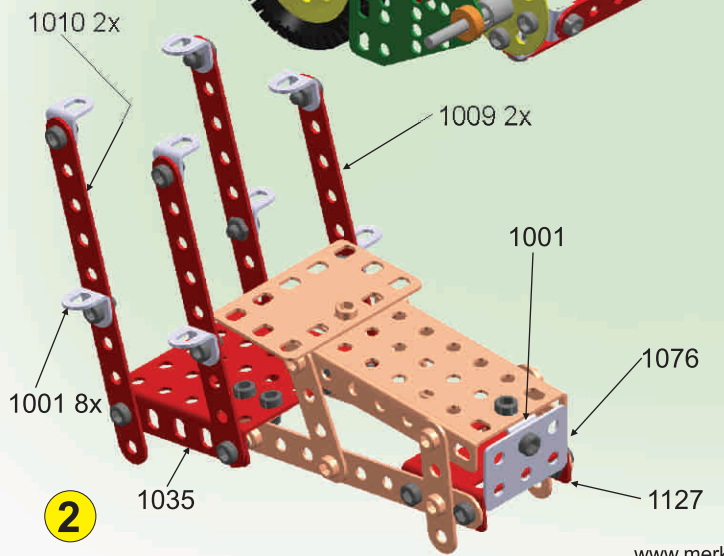
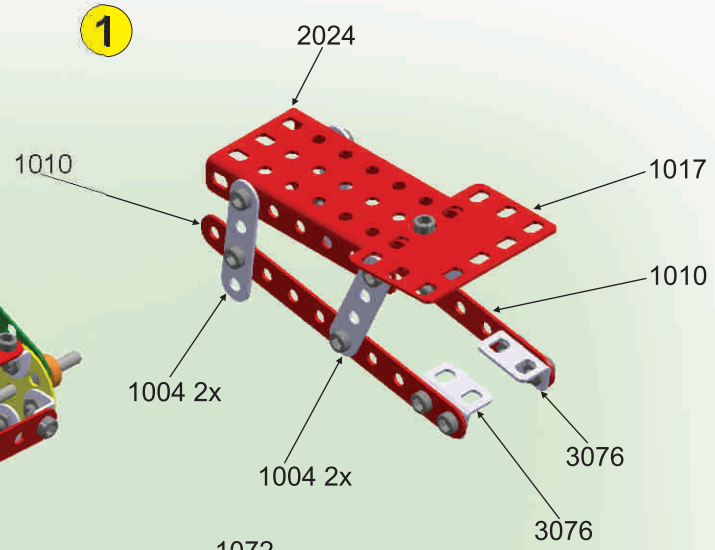


| | |
|------|----|
| 1005 | 1 |
| 1009 | 2 |
| 3031 | 1 |
| 4031 | 2 |
| 3038 | 3 |
| 1051 | 11 |
| 1052 | 11 |
| 2060 | 1 |
| 2061 | 1 |
| 1095 | 11 |

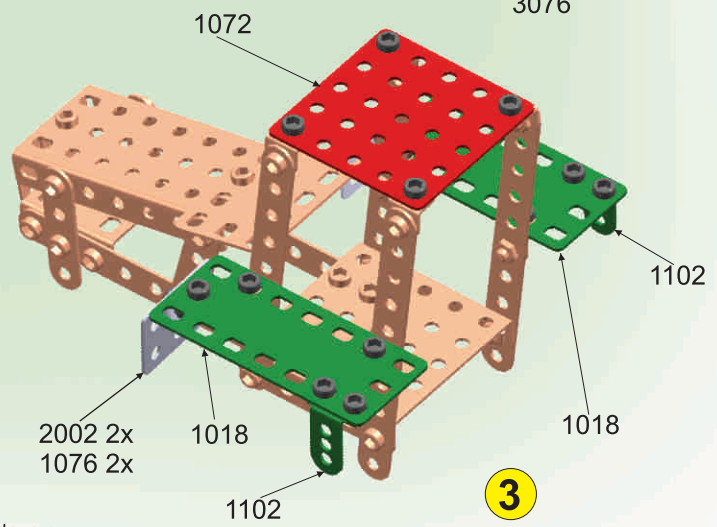




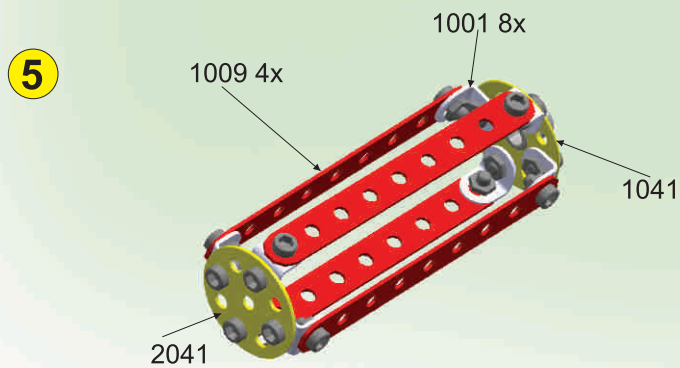
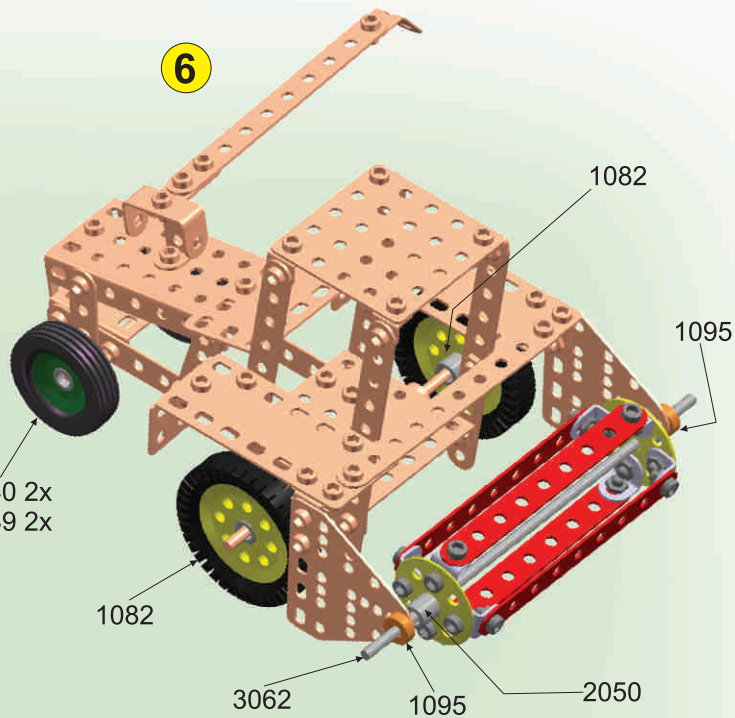
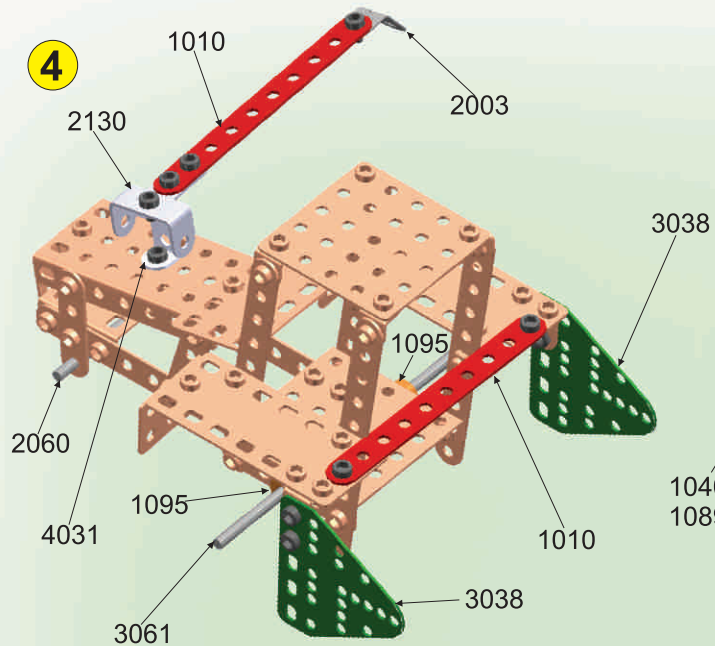
1



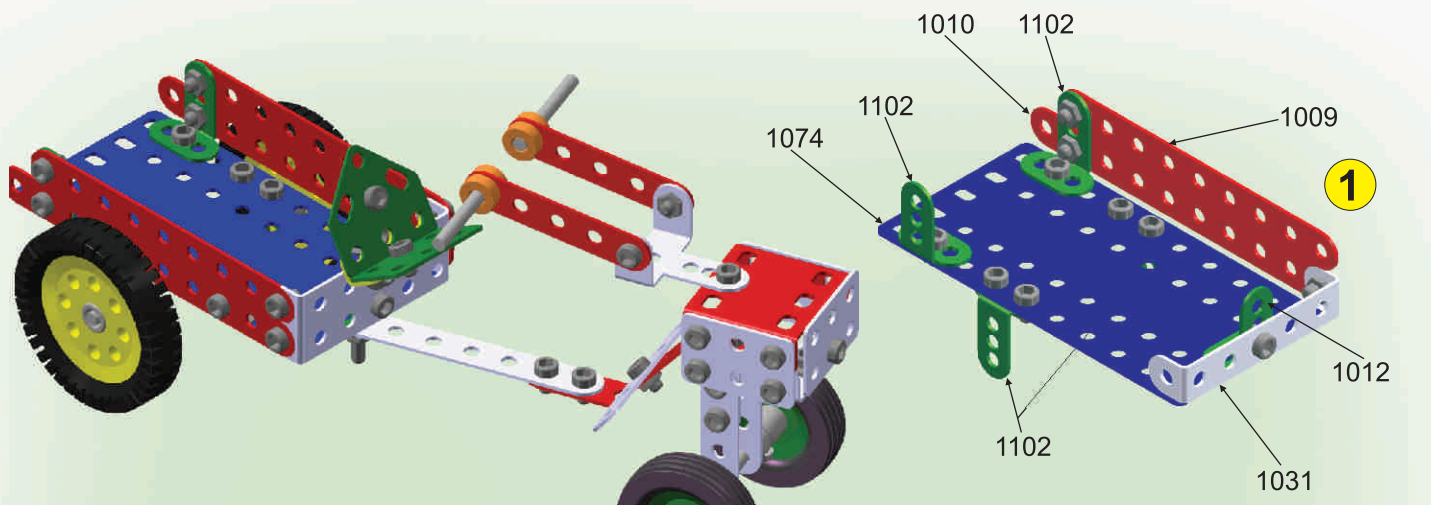
2



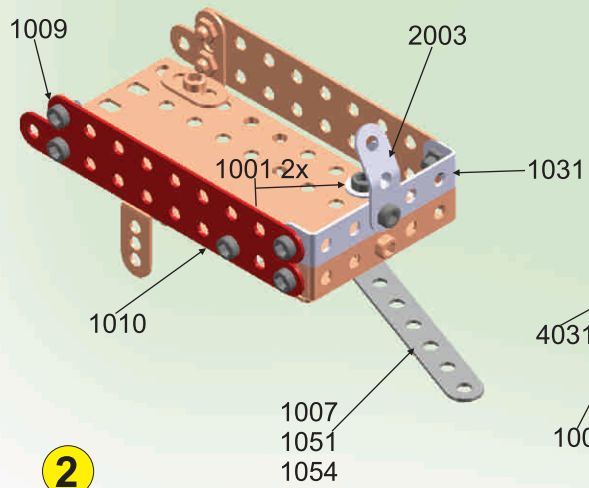
3



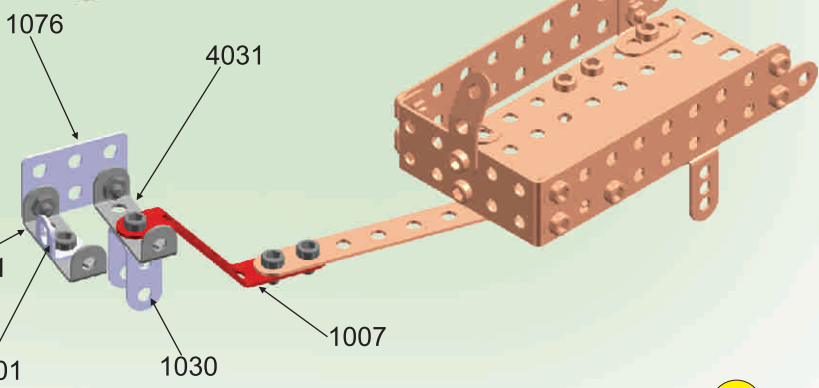
| | | | | | |
|------|----|------|----|------|---|
| 1001 | 17 | 1035 | 1 | 3062 | 1 |
| 2002 | 2 | 3038 | 2 | 1072 | 1 |
| 2003 | 1 | 1040 | 2 | 1076 | 3 |
| 1004 | 4 | 1041 | 1 | 3076 | 2 |
| 1009 | 6 | 2041 | 1 | 1082 | 2 |
| 1010 | 6 | 2050 | 1 | 1089 | 2 |
| 1017 | 1 | 1051 | 78 | 1095 | 4 |
| 1018 | 2 | 1052 | 78 | 1102 | 2 |
| 2024 | 1 | 2060 | 1 | 1127 | 1 |
| 4031 | 1 | 3061 | 1 | 2130 | 1 |



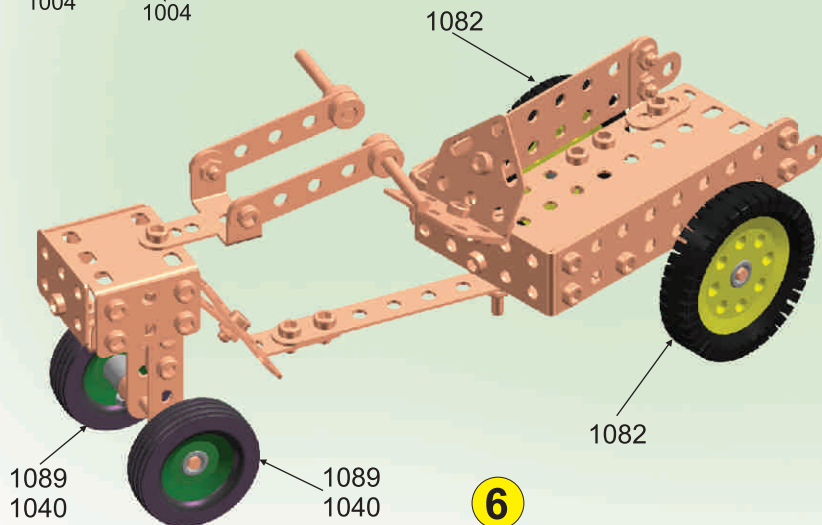
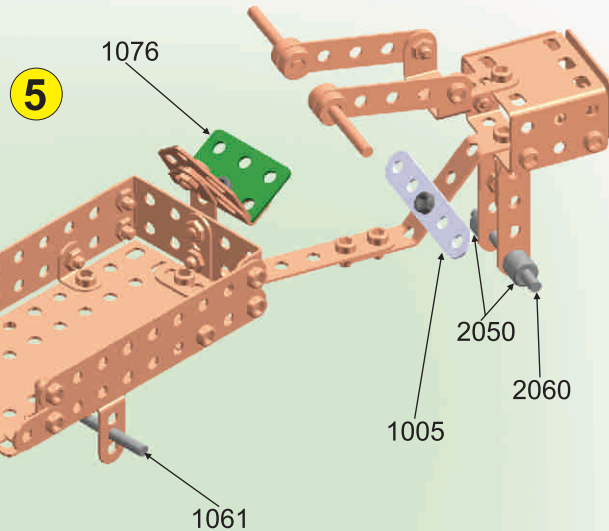
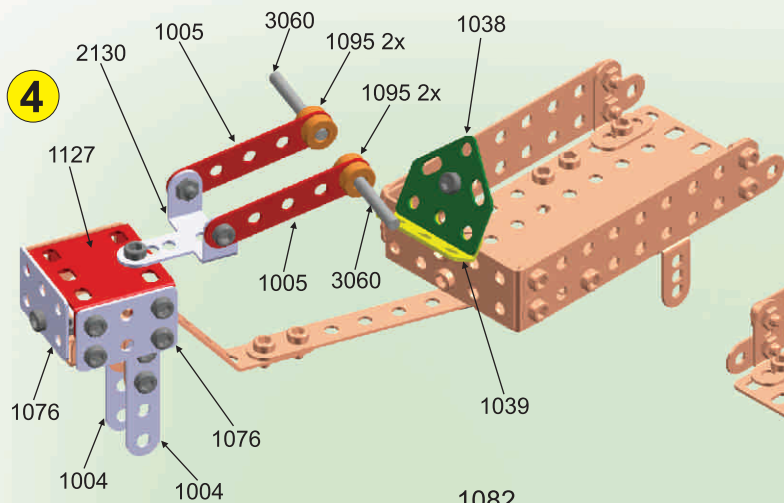
1



2

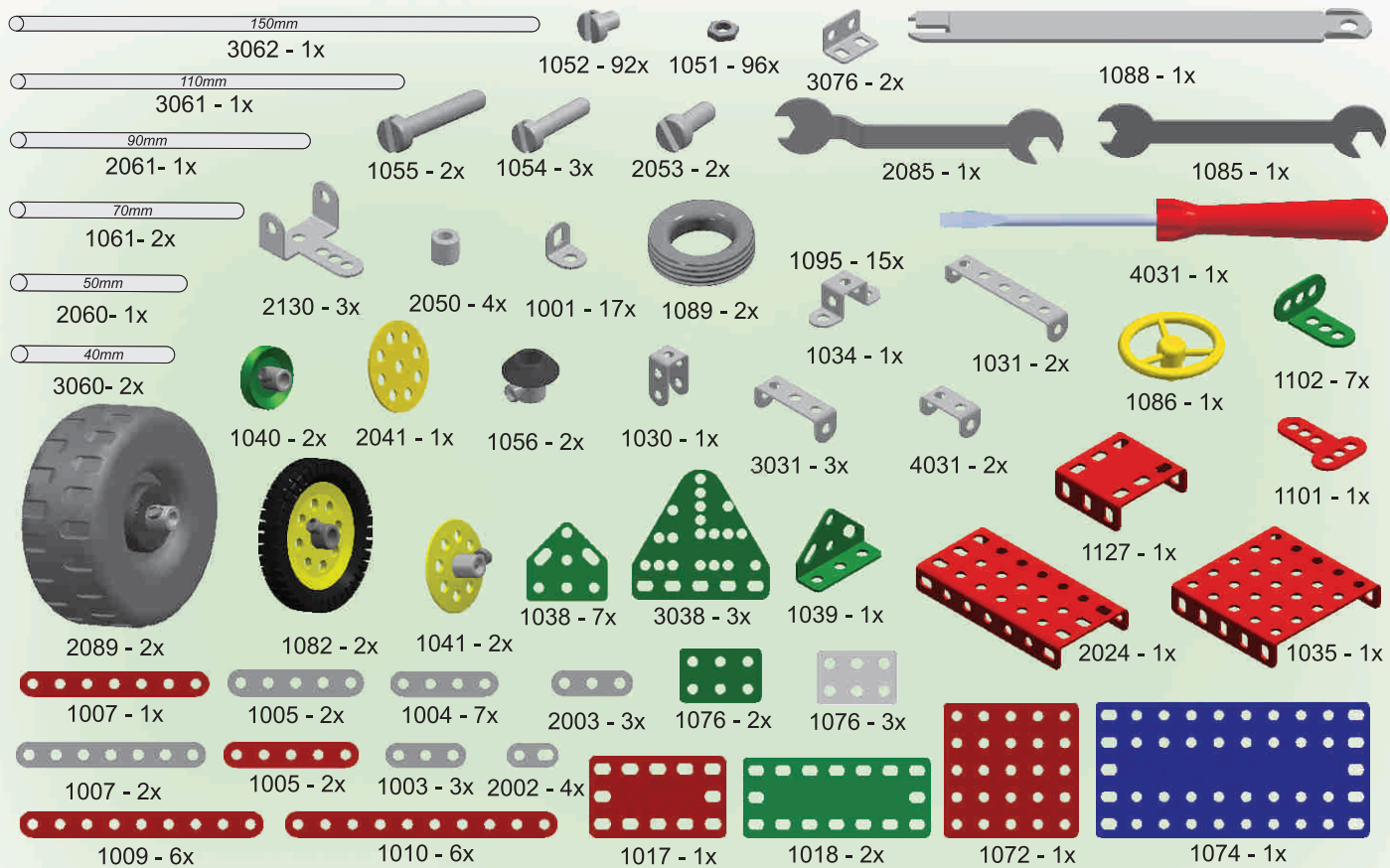


3



| | | | |
|------|---|------|----|
| 1001 | 3 | 1051 | 40 |
| 2003 | 1 | 1052 | 40 |
| 1004 | 2 | 1054 | 1 |
| 1005 | 3 | 2060 | 1 |
| 1007 | 2 | 3060 | 2 |
| 1009 | 2 | 1061 | 1 |
| 1010 | 2 | 1074 | 1 |
| 1030 | 1 | 1076 | 3 |
| 1031 | 2 | 1082 | 2 |
| 3031 | 2 | 1089 | 2 |
| 4031 | 1 | 1095 | 4 |
| 1038 | 1 | 1102 | 5 |
| 1039 | 1 | 1127 | 1 |
| 1040 | 2 | 2130 | 1 |
| 2050 | 2 | | |





Barevné a technické změny vyhrazeny.
 Subject to technical change and change color.
 Farbliche und technische Änderungen bleiben vorbehalten.
 Sous réserves de modifications techniques et relatives aux couleurs.
 Reservado el derecho de modificaciones técnicas y de color.
 Разноцветные и технические изменения обозначены.
 Kleuren technische veranderingen voorbehouden.
 Reservasjon för färg - och tekniskå ändringar.

Podlega zmianom technicznym oraz zmianom koloru.
 Szinbeli és technikai változások joga fenntartva.
 Tekniske ændringer og farvændringer forbeholdes.
 Con riserva di possibili cambiamenti tecnici e di colore.
 Pidätämme oikeuden teknisiin muutoksiin ja värimuutoksiin.
 Pakningens innhold kan variere med hensyn til farge og tekniske spesifikasjoner.
 Reservado o direito de modificações técnicas ou de cor.
 Farebné a technické zmeny vyhrazené.
 تغيرات لونية وفنية محتملة