

2020 ANNIVERSARY BUILDING KIT ■ JUBILÄUMSMONTAGEBAUKASTEN 2020 ■ JEU DE CONSTRUCTION ANNIVERSAIRE 2020 ■ JUBILEJNÁ STAVEBNICE 2020 ■ MONTAŻOWY ZESTAW KONSTRUKTORA ROCZNICOWEGO 2020 ■ LETNI KOMPLET 2020 ■ SLAGALICA POVODOM GODIŠN.JICE 2020 ■ KIT DE CONSTRUCȚIE ANIVERSAR 2020 ■ ЮБИЛЕЙНЫЙ КОНСТРУКТОР 2020



MERKUR®

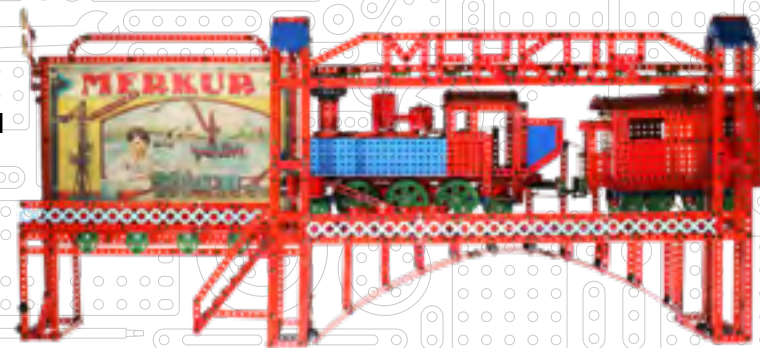
VÝROČNÍ STAVEBNICE 2020



Snad každý, kdo uslyší slovo MERKUR, vzpomene si na planetu naší sluneční soustavy, ale většina snad i na nejznámější českou hračku stejného názvu. Merkur je názvem vláčků a kovových stavebnic, které vznikly počátkem minulého století v Polici nad Metují. Počátky jsou datovány k roku 1920, kdy **pan Jaroslav Vancí založil firmu Inventor**.

Ještě před založením si nechal pan Vancí patentovat **originální konstrukci dětské kovové stavebnice pod názvem Inventor**. Dnes již těžko zjistíme, zda to byla jeho myšlenka nebo zda byl inspirován vzorem jiné stavebnice. Původně byly kovové díly stavebnice Inventor navzájem spojovány kovovými háčky, což byl podobný systém, jaký se dnes používá u stavebního lešení „Haki“. Kovová stavebnice pod názvem Inventor nepřežila, přesto se tento název v Polici užívá a zlidověl.

V roce **1925 přišel výrobce s novým systémem**, který se zachoval v nezměněné podobě až dodnes. Kovové části stavebnice byly od té doby již spojovány šroubky a matickami velikosti M3,5. Tímto krokem se stavebnice velmi přiblížila reálnému konstruování a umožnila tak větší možnosti pro hru a tvořivou práci dětí. S přechodem na nový systém byla pro stavebnici registrována **nová ochranná známka - Merkur**, pod kterou byla prodávána. První řada stavebnic zaujímala rozpětí od č. 1 do č. 3. Na přelomu třicátých a čtyřicátých let minulého století se řada stavebnic rozrůstala až po velkou stavebnici č. 7. V té době nastal boom stavebnic MERKUR. Vznikla dnes již zapomenutá stavebnice budov METROPOL a POPULAR, kde byly použity zcela nové díly. V roce 1933 se začala vyrábět stavebnice s možností stavby některých elektrických modelů **MERKUR ELEKTRUS**. Vývoj pokračoval až do počátku druhé světové války již jen drobnými úpravami krabic, návodů a součástek. Po druhé světové válce byla továrna znárodněna a po celou dobu normalizace žila značka Merkur už jen z podstaty. Po sametové revoluci byl MERKUR prakticky **odsouzen k zániku**. Naštěstí se tak nestalo díky panu Ing. Jaromíru Křížovi, který uzavřenou továrnu koupil a zaměstnal původní zaměstnance. MERKUR opět ožil. Více se o historii, současnosti i budoucnosti stavebnice MERKUR můžete dozvědět v **muzeu MERKUR v Polici nad Metují**.



Zaměstnanci firmy INVENTOR s.r.o., pan Vancí sedí uprostřed s dcerami Vilemínou a Ludmilou.



Pro výrobu modelů je zapotřebí jak šikovné ručičky a samozřejmě i výkonné výrobní stroje.



Velmi zdařilá fotka z výrobního pásu kovové konstrukční stavebnice Merkur.

VÝROČNÍ STAVEBNICE 2020



1920



1924



1932



1934



1935



1938



1965



1970



1982

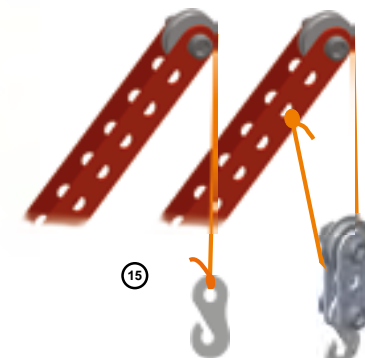
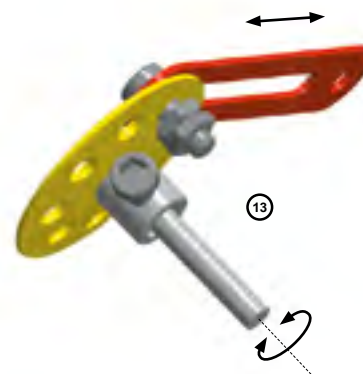
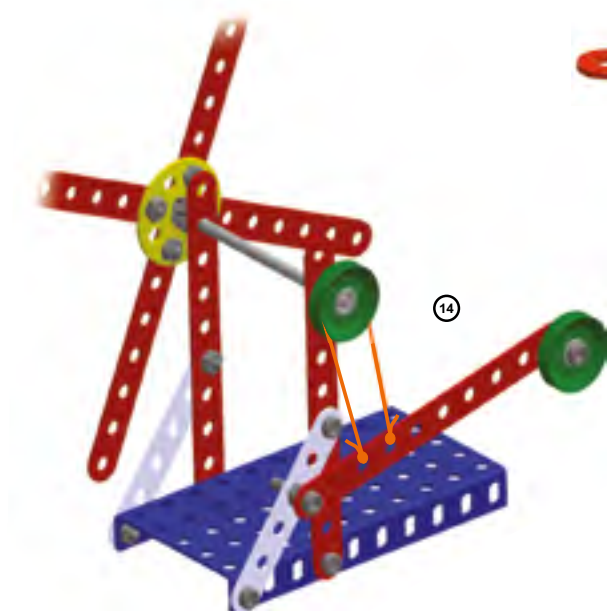
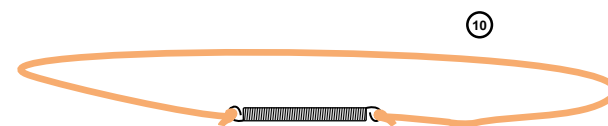
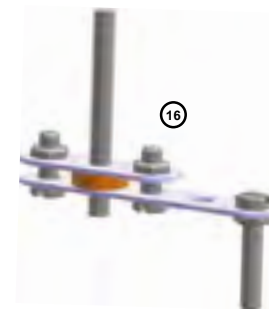
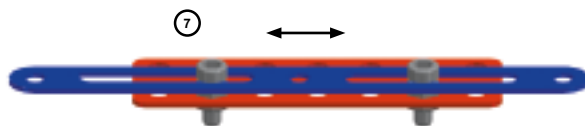
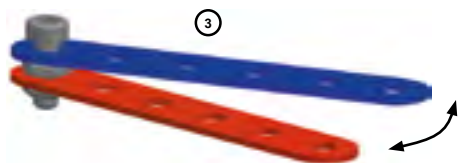
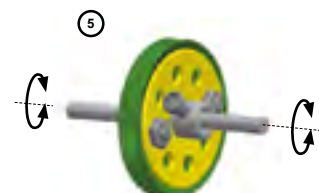
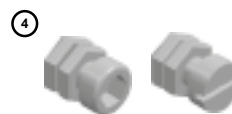
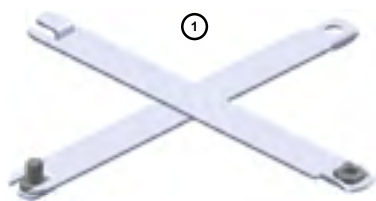


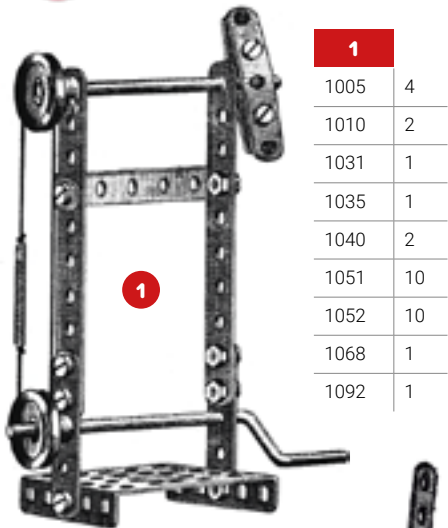
1986



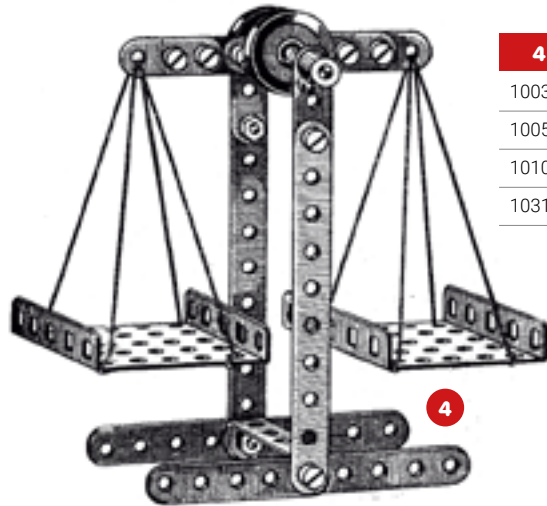


- 1 CZ** Ukázka použití držáku šroubu a matic
GB Example for use of the nut and bolt holder
DE Anwendungsbeispiel des Schrauben- und Mutterhalter
FR Exemple d'application du support de vis et d'écrou
EE Ejemplo de uso del soporte de tuercas y tornillos
NL Toepassingsvoorbeeld van de schroef- en moerenhouder
HU Példa a csavar- és anyatartók alkalmazására
IT Esempio d'impiego del supporto bulloni e dadi
SK Ukázka použitia držáku šróbu a matic
PL Przykład użycia uchwyty śrub i nakrętek
- 2 CZ** Ukázka podvozku s jedním pevným a jedním volným otáčivým kolem
GB Example of structure with a fixed and free-running wheel
DE Gestellbeispiel mit einem festen und einem freilaufenden Rad
FR Exemple de châssis avec une roue fixe et une roue libre
EE Ejemplo de bastidor con una rueda fija y una rueda libre
NL Voorbeeld van een opstelling met een vast en een vrijlopend wiel
HU Állványpélda egy fix és egy szabadon futó keréssel
IT Esempio di struttura di sostegno con una ruota fissa e una ruota a corsa libera
SK Ukázka podvozku s jedným pevným a jedným voľným otočným kolesom
PL Przykład podwozia z jednym nieruchomym i jednym obrotowym kołem
- 3 CZ** Pohyblivé spojení dvou součástí
GB Hinged connection of two parts
DE Bewegliche Verbindung zweier Teile
FR Liaison mobile de deux pièces
EE Unión de dos piezas móviles
NL Beweegbare verbinding van twee delen
HU Két alkatrész mozgó kapcsolatban
IT Collegamento mobile di due pezzi
SK Pohyblivé spojenie dvoch súčiastok
PL Ruchołe łączenie dwóch elementów
- 4 CZ** Ukázka použití dvou matic/kontramatic
GB Example for use of two nuts/ lock nuts
DE Anwendungsbeispiel zweier Muttern/Gegenmuttern
FR Exemple d'application de deux écrous/contre-écrous
EE Ejemplo de uso de tuerca y contratuercas
NL Toepassingsvoorbeeld van twee moeren / contra moeren
HU Példa két anya alkalmazására/ellenanyák
IT Esempio d'impiego di due dadi/controdadi
SK Ukázka použitia dvoch matic/kontramatic/
PL Przykład użycia dwóch nakrętek/nakrętki zabezpieczającej
- 5 CZ** Spojení dvou hřídel pomocí kol č. 1041 a 1042
GB Connection of two spindles using wheels 1041 and 1042
DE Verbindung zweier Wellen durch die Räder Nr. 1041 und 1042
FR Liaison de deux arbres par les roues n° 1041 et 1042
EE Unión de ejes por solapamiento y colocación de una tercera pieza
NL Verbinding van twee assen door de wielen nr. 1041 en 1042
HU Két tengely összekötése a kerekekkel kerékszám: 1041 és 1042
IT Collegamento di due alberi tramite le ruote No. 1041 e 1042
SK Spojenie dvoch hriadel'ov pomocou kolies č.1041 a 1042
PL Przykład łączenia sznurka ze sprężyną nr 1041. i 1042
- 6 CZ** Upevnění dílců v libovolné poloze vložení gumové podložky
GB Securing parts in any position using a washer
DE Befestigung der Teile in einer beliebigen Position durch das Einlegen der Unterlegscheibe
FR Fixation des pièces dans une position quelconque en appliquant la rondelle
EE Fijación de las piezas en cualquier posición por inserción de la arandela
NL Bevestiging van de delen in een willekeurige positie door gebruik van de rubberen ring.
HU Az alkatrészek rögzítése egy tetszős szerinti pozícióban, az alátétárcsa behelyezésével
IT Fissaggio dei pezzi in una posizione a piacere tramite inserimento rondella
SK Upevnenie dielcov v ľubovoľnej polohe vložení gumovej podložky
PL Zamocowanie elementu w dowolnej pozycji poprzez włożenie gumowej podkładki
- 7 CZ** Ukázka spojení pohyblivého vedení
GB Example of connection a movable part
DE Verbindungsbeispiel der beweglichen Leitung
FR Exemple de liaison de la conduite mobile
EE Ejemplo de la unión del conducto desplazable
NL Verbindingsvoorbeeld van het beweegbare onderdeel
HU Példa a mozgó vezeték összekötésére
IT Esempio di collegamento di un pezzo mobile
SK Ukázka spojenia pohyblivého vedenia
PL Przykład łączenia przewodu ruchomego
- 8 CZ** Spojení pásků překrytím a přeložením třetího díle
GB Connecting spars by means of overlapping and connecting a third part
DE Bandverbindung durch die Überlappung und Verlegung des dritten teiles
FR Liaison de longerons par le chevauchement et le déplacement de la troisième pièce
EE Unión de flejes por solapamiento y colocación de una tercera pieza
NL Bandverbinding door overlap en verbinding van het derde deel
HU Szalagkapcsolat a hardadik alkatrész átlapolásával és áthelyezésével
IT Collegamento dei longeroni tramite sovrapposizione e collegamento del terzo pezzo
SK Spojenie páskov prekrytím a preložením tretieho dielca
PL Łączenie paszków (wkładek) poprzez przekrycie i przeladowanie trzeciego podzespołu
- 9 CZ** Ukázka upevnění součástí v libovolné výšce
GB Example of securing parts in any high
DE Befestigungbeispiel der Teile in einer beliebigen Höhe
FR Exemple de fixation des pièces à une hauteur quelconque
EE Ejemplo de la fijación de las piezas en altura
NL Bevestigingsvoorbeeld van een onderdeel op een willekeurige hoogte
HU Példa az alkatrészek rögzítésére egy tetszős szerinti magasságban
IT Esempio di fissaggio dei pezzi in una posizione a piacere
SK Ukázka upevnenia súčiastok v ľubovoľnej výške
PL Przykład mocowania części na dowolnej wysokości
- 10 CZ** Ukázka spojení motouzu s pružinou č. 1092
GB Example of connecting a cable using spring no. 1092
DE Verbindungsbeispiel der Schnur mit der Feder Nr. 1092
FR Exemple de liaison de la corde avec le ressort n° 1092
EE Ejemplo de la conexión de una cuerda empleando el muelle n° 1092
NL Verbindingsvoorbeeld van de draad met behulp van veer nr. 1092
HU Példa a zsinórnak egy rugóval történő összekötésére rugószám: 1092
IT Esempio di collegamento del cordocino con la molla No. 1092
SK Ukázka spojenia dvoch špagátov s pružinou č.1092.
PL Przykład łączenia sznurka ze sprężyną nr 1092.
- 11 CZ** Spojení pásků překrytím dílců
GB Connecting spars by means of overlapping parts
DE Bandverbindung durch die Überlappung der Teile
FR Liaison de longer par le chevauchement des pièces
EE Unión de flejes por solapamiento de piezas
NL Bandverbinding door overlap van de delen
HU Szalagkapcsolat az alkatrészek átlapolásával
IT Collegamento dei longeroni tramite sovrapposizione dei pezzi
SK Spojenie páskov prekrytím dielcov
PL Łączenie paszków (wkładek) poprzez przekrycie podzespołów
- 12 CZ** Ukázka montáže velkého traktorového kola č. 1083.
GB Demonstration of the assembly of the big tractor wheel No. 1083
DE Muster einer Montage eines grossen Traktorreifens Nr. 1083
FR Présentation du montage du grand roue de tracteur No. 1083
EE Muestra del montaje de la rueda grande para tractores n° 1083
NL Montagedemonstratie van een groot tractorwiel nr. 1083
HU A nagy traktorkerék szerelésének bemutatása no. 1083
IT Come montare la grossa ruota 1083
SK Ukázka montáže veľkého traktorového kolesa No.1083
PL Przykład montażu wielkiego traktorowego koła tylnego
- 13 CZ** Ukázka klikového mechanismu
GB Example of the cranking mechanism
DE Beispiel des Kurbelmechanismus
FR Exemple d'un mécanisme à manivelle
EE Ejemplo del mecanismo de manivela
NL Voorbeeld van krukas overbrenging
HU Hajtókár-mechanizmus példa
IT Esempio del meccanismo a manovella
SK Ukázka kľukového mechanismu
PL Przykład mechanizmu korbowego
- 14 CZ** Pásová brzda
GB Band brake
DE Brandbremse
FR Frein à chenilles
EE Freno de cinta
NL Bandenrem
HU Szalagfék
IT Freno a cinghia
SK Pásová brzda
PL Chamulec pasowy
- 15 CZ** Jednoduché a dvojitě vedení motouzu přes kladkové kolo.
GB Simple and double arrangement of a string on a pulley wheel.
DE Einfach und doppelte Leitung der Schnur über das Rollenrad.
FR Conduite simple et double de la ficelle par dessus de la roue de poulie.
EE Disposición simple y doble de la cuerda por encima de una rueda de polea.
NL Enkele en dubbele geleiding van de draad over de poelie
HU Egyszerű és kettős huzalvezető a csörlőkeréken keresztül
IT Come usare una corda singola o doppia su una puleggia
SK Jednoduché a dvojitě vedenie lanka cez kladkové koleso
PL Pojedyncze a podwójne wyciągnięcia dźwigu przez koło
- 16 CZ** Pryžové podložky k upevnění součástí na hřídel
GB Rubber pads for securing parts on a shaft
DE Gummiunterlagen zur Befestigung von Bestandteilen an der Welle.
FR Rondelles de caoutchouc à fixer les éléments sur le coussinet.
EE Almohadillas de caucho para el afianzamiento de las piezas al árbol
NL Rubber stootkussens voor het beveiligen van delen op een as
HU Gumi alátét az elkatrészek rögzítéséhez a tengelyre
IT Rondelle di gomma per montare parti su un albero
SK Gumové podložky slúžiace k upevneniu súčiastok na hriadel
PL Sprężynowa podkładka na zablokowanie części na klin





1	
1005	4
1010	2
1031	1
1035	1
1040	2
1051	10
1052	10
1068	1
1092	1

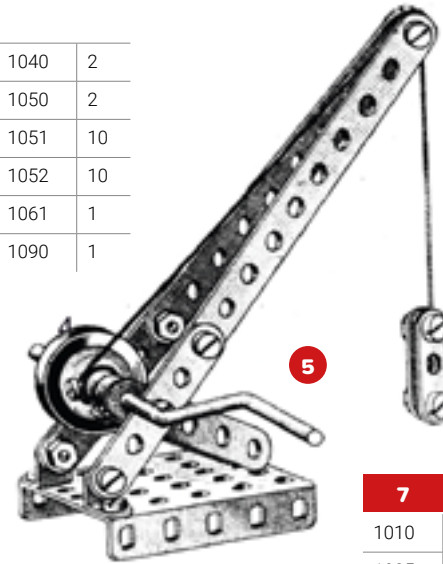


4	
1003	4
1005	6
1010	2
1031	2

1040	2
1050	2
1051	10
1052	10
1061	1
1090	1

5	
1001	2
1003	2
1005	4
1010	2

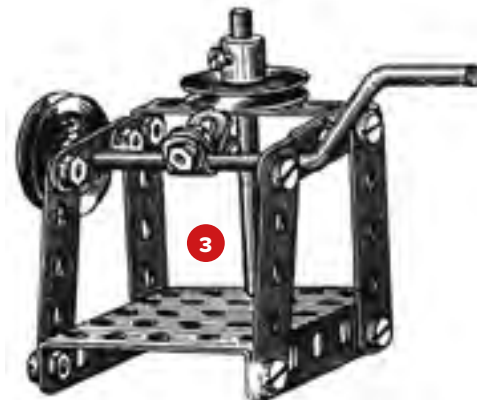
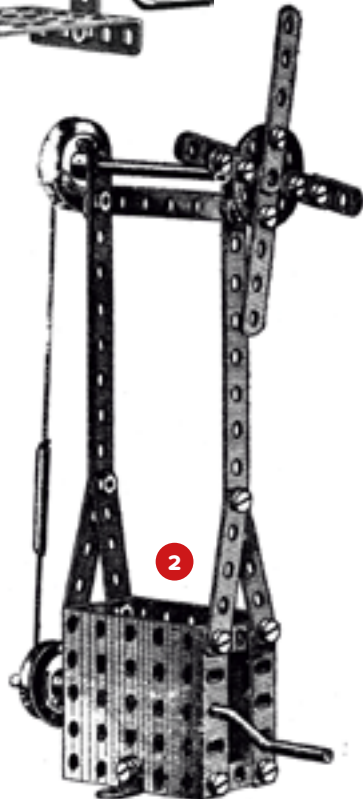
1035	1
1051	12
1053	9
2053	3
1090	1
1095	4



7	
1010	2
1035	1
1051	2
1052	2
1061	1
1076	1
1090	1
1095	4



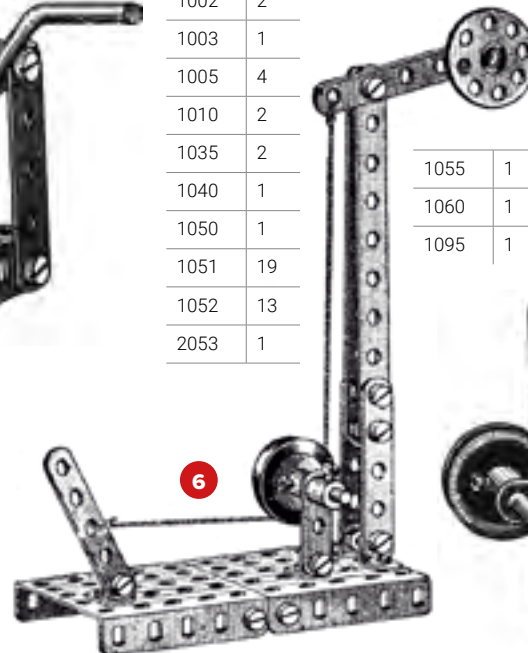
2	
1001	2
1002	4
1003	4
1005	6
1010	2
1031	1
1035	2
1040	2
1041	1
1051	20
1052	16
2053	4
1061	1
1068	1
1090	1
1092	1



3	
1001	2
1002	2
1003	2
1005	4
1031	1

1035	1
1040	2
1051	11
1052	10
1061	1
1068	1

6	
1001	4
1002	2
1003	1
1005	4
1010	2
1035	2
1040	1
1050	1
1051	19
1052	13
2053	1

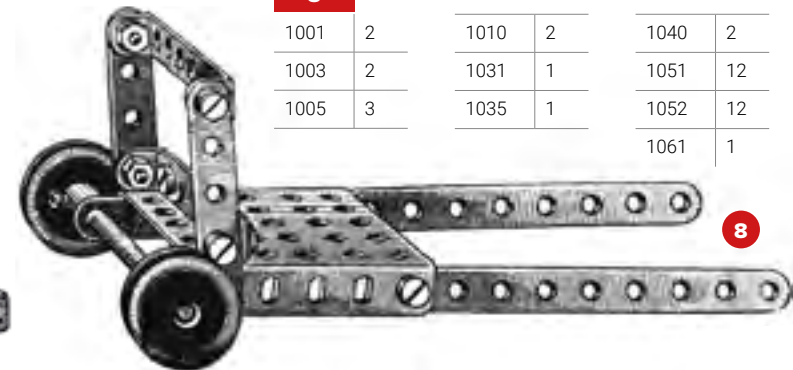


1055	1
1060	1
1095	1

8	
1001	2
1003	2
1005	3

1010	2
1031	1
1035	1

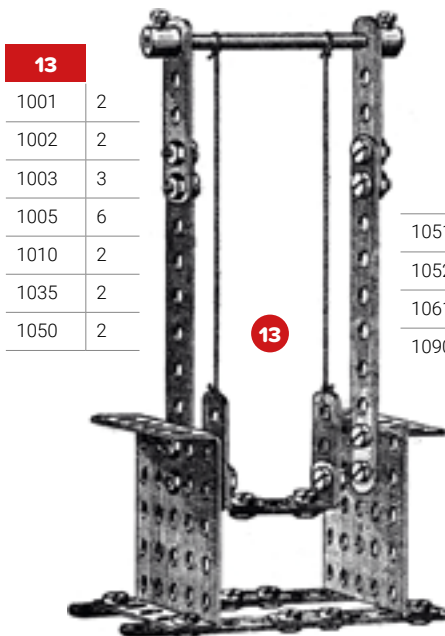
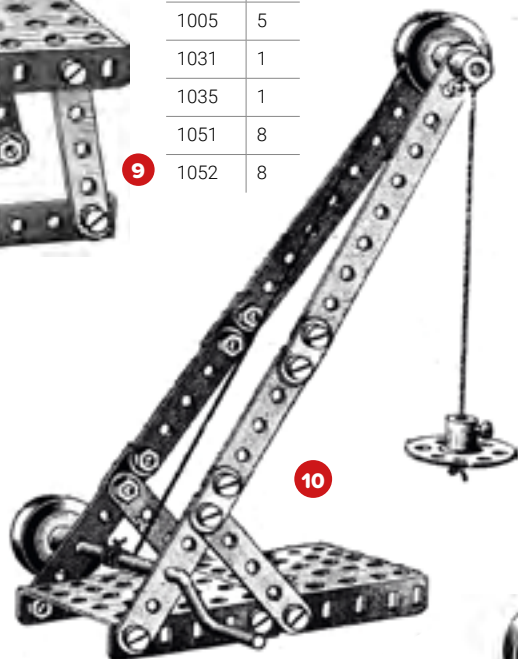
1040	2
1051	12
1052	12
1061	1





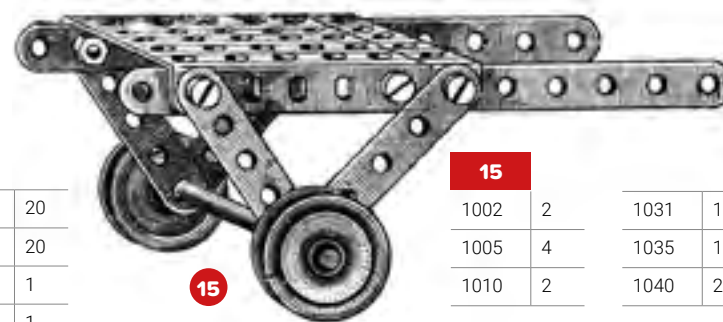
9	
1003	2
1005	5
1031	1
1035	1
1051	8
1052	8

10	
1002	4
1003	2
1005	6
1010	2
1035	2
1040	2
1041	1
1050	2
1051	14
1052	14
1060	1
1068	1
1090	1

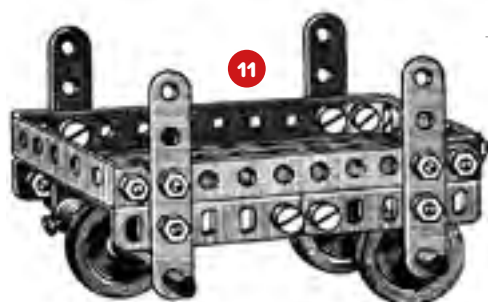


13	
1001	2
1002	2
1003	3
1005	6
1010	2
1035	2
1050	2

1051	20
1052	20
1061	1
1090	1

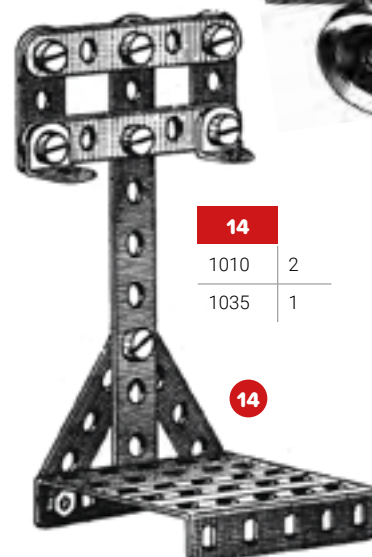


15	
1002	2
1005	4
1010	2
1031	1
1035	1
1040	2
1051	6
1052	6
1061	1

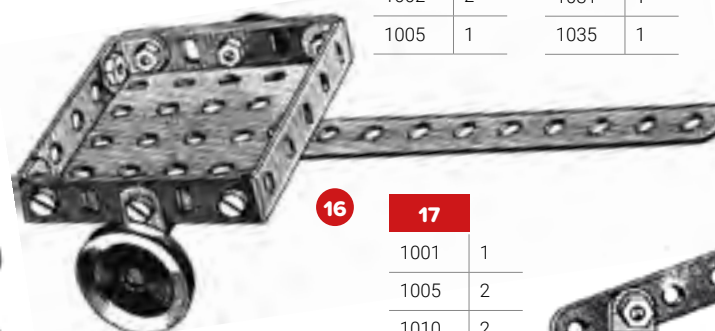


12	
1001	2
1003	2
1005	5
1031	1
1035	1
1040	1
1041	1
1051	10
1052	10

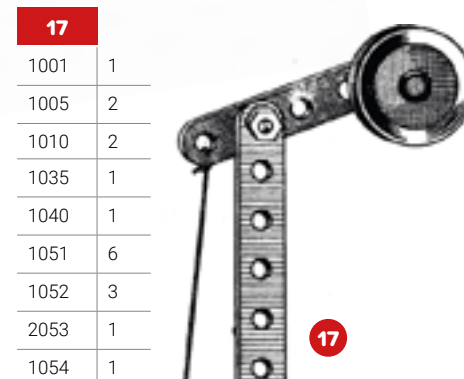
11	
1001	2
1002	2
1005	5
1010	2
1031	1
1035	2
1040	3
1050	2
1051	18
1052	18
1061	2



14	
1010	2
1035	1



16	
1001	2
1002	2
1005	1
1010	1
1031	1
1035	1
1040	2
1051	9
1052	9
1061	1

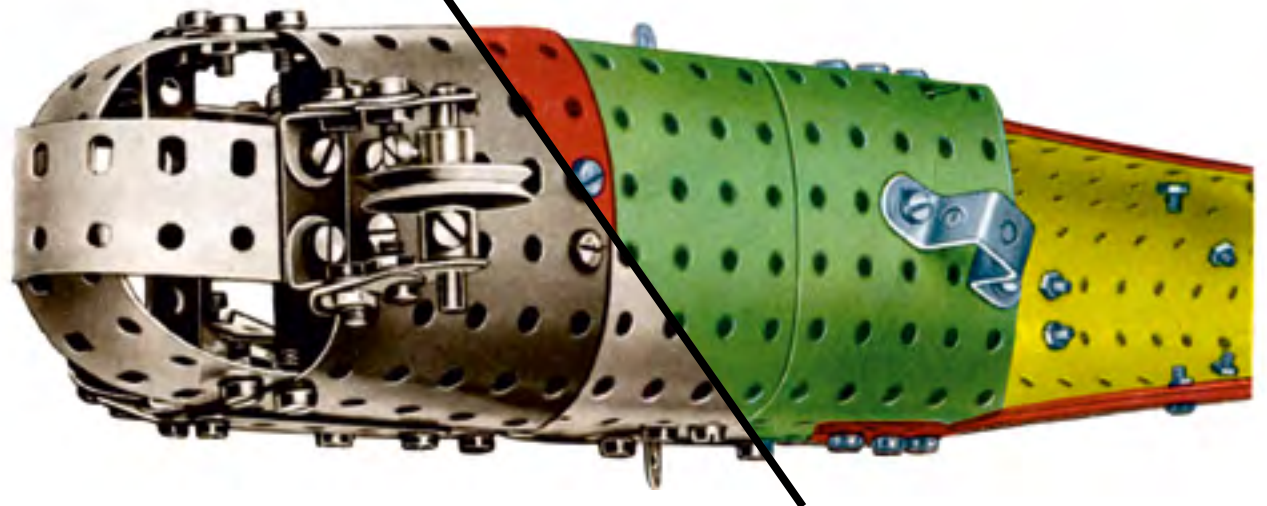
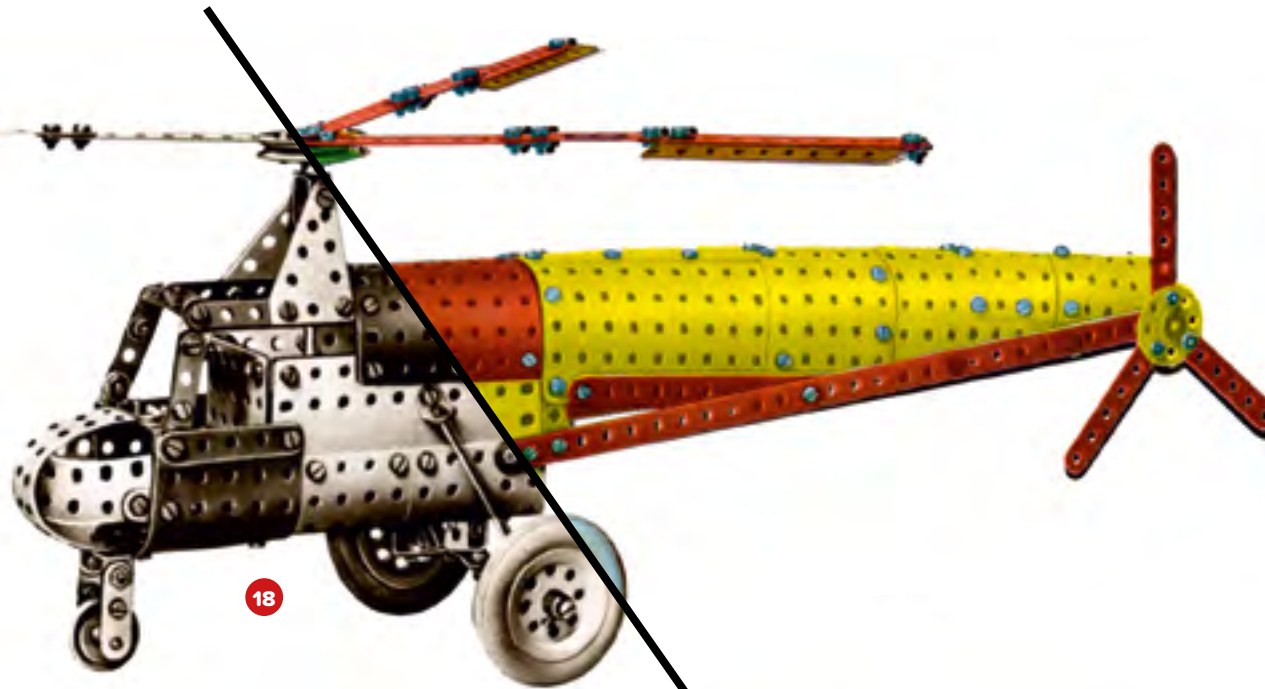


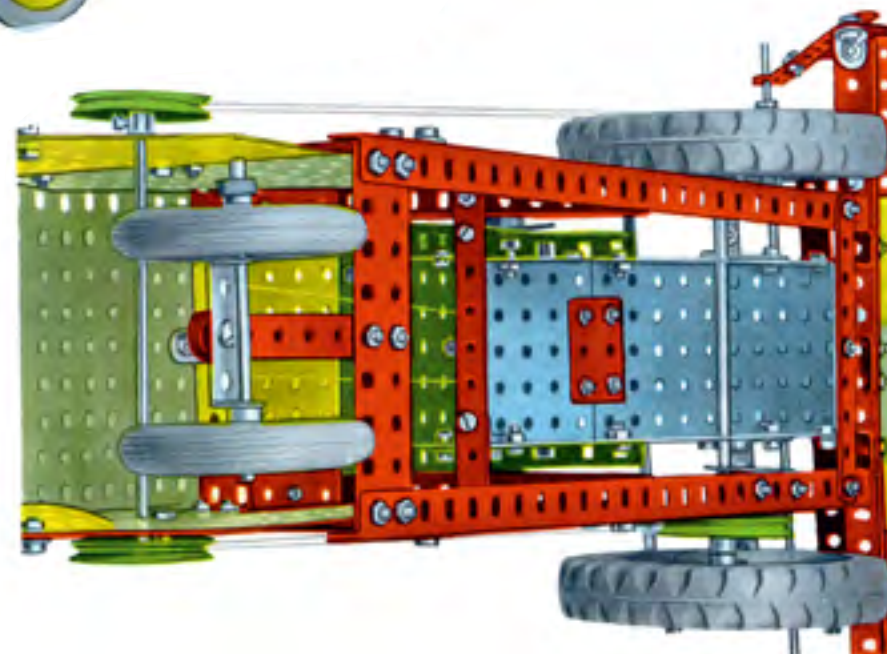
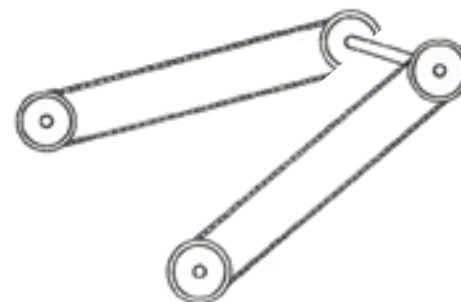
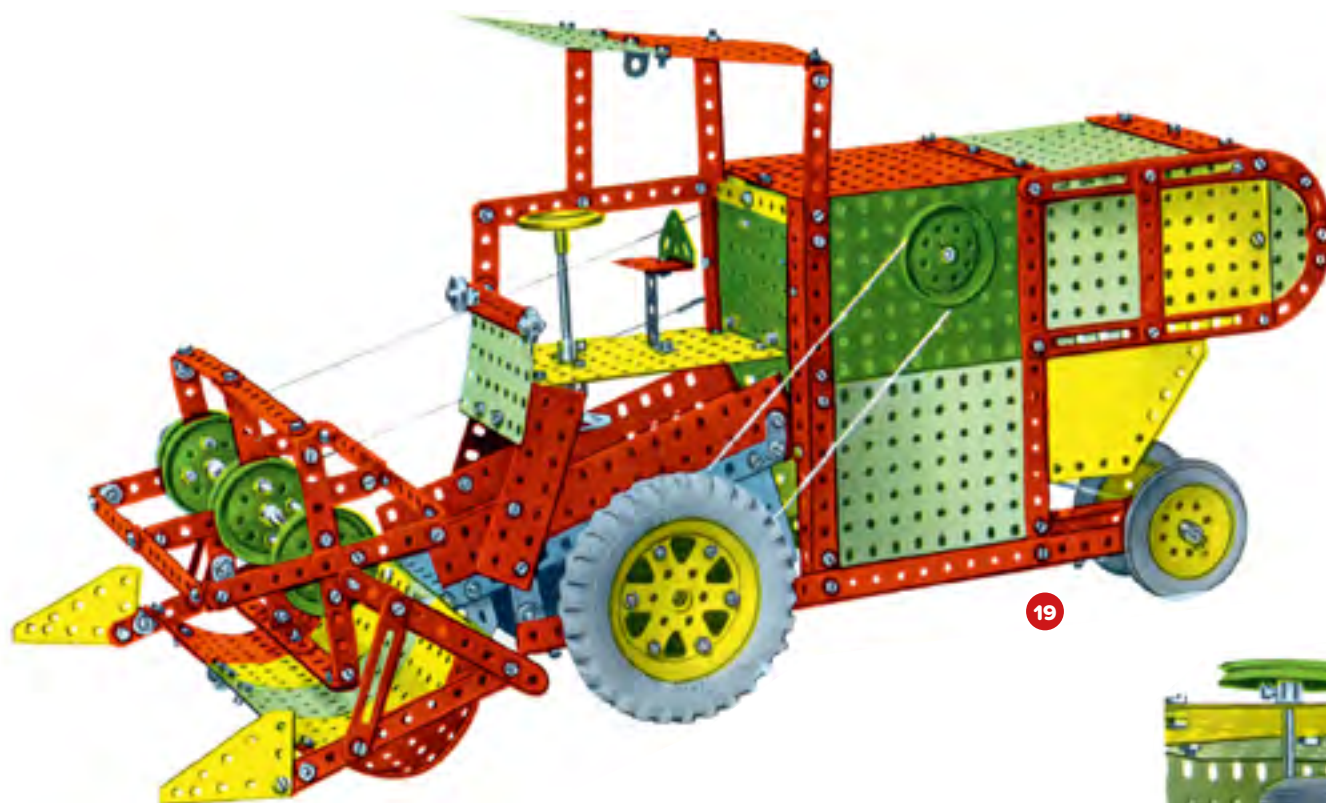
17	
1001	1
1005	2
1010	2
1035	1
1040	1
1051	6
1052	3
2053	1
1054	1



18

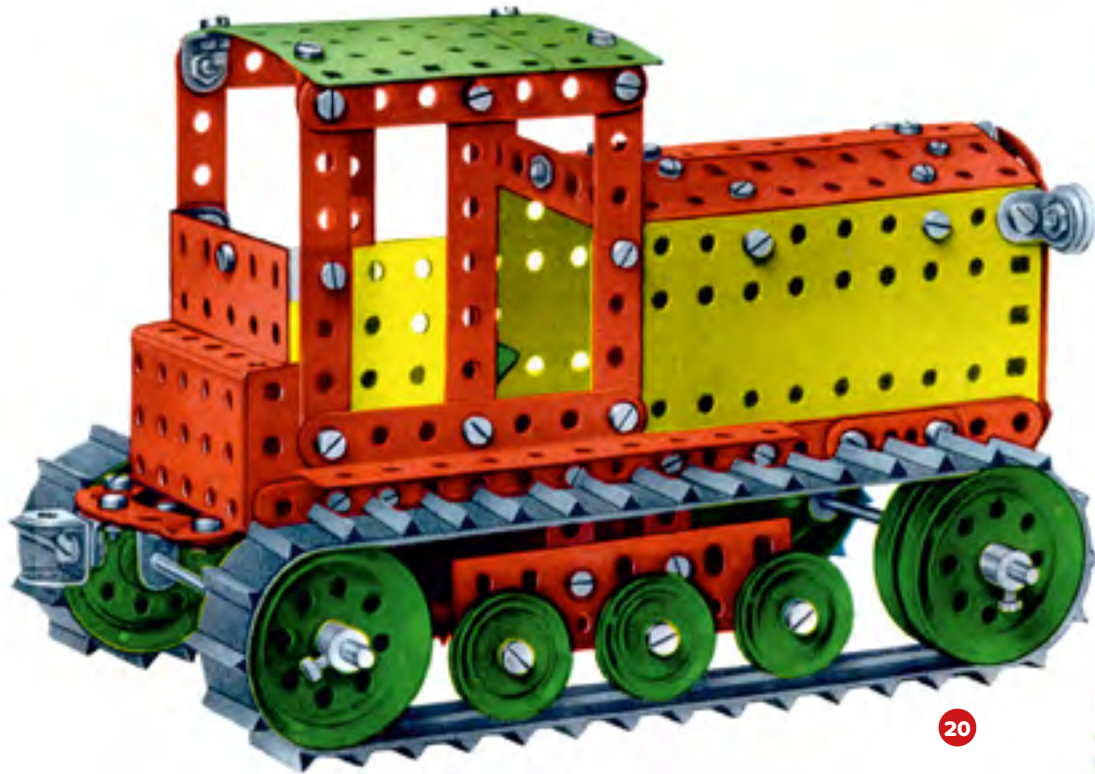
1001	10	1048	2
1002	4	1050	2
2002	4	1051	139
1003	5	1052	115
2003	2	2053	20
1005	4	1054	2
1006	2	1055	2
1007	6	1060	1
1009	2	1061	2
1010	6	1062	1
1015	2	1072	1
2022	4	2072	2
1023	1	2073	6
1025	2	1074	2
1030	1	2074	2
1031	1	2075	3
1034	2	1076	2
1036	1	1078	2
1040	1	1082	2
2041	1	1095	3
1042	1		





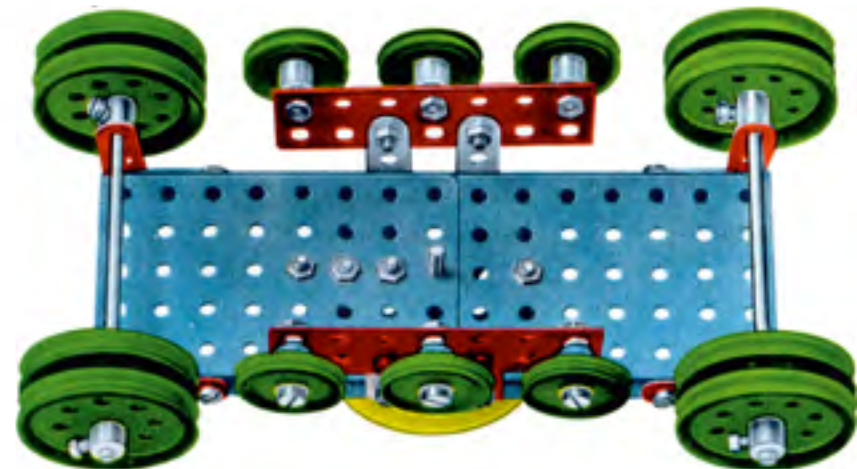
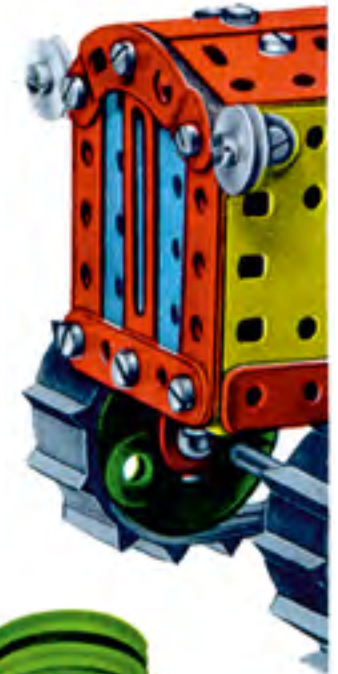
19

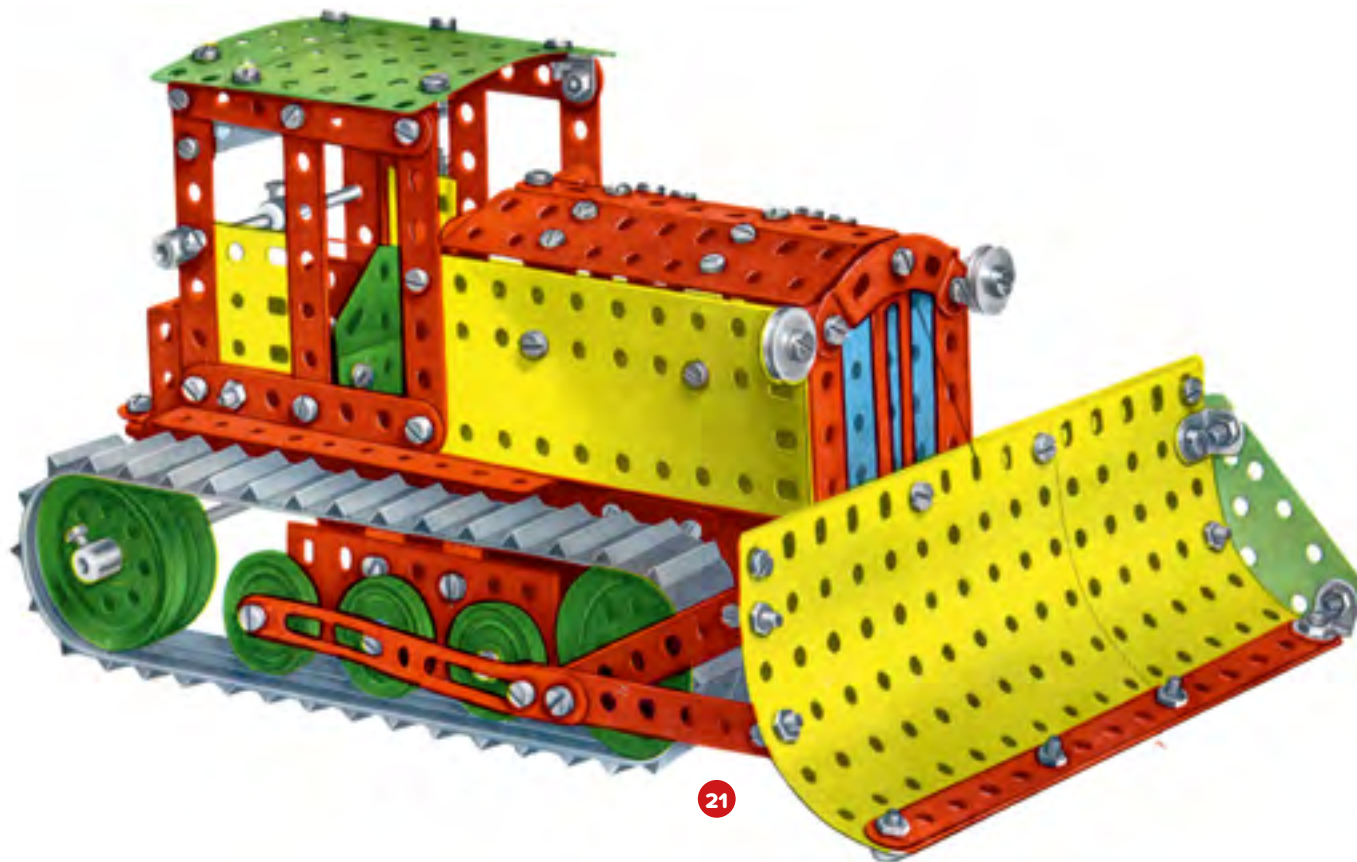
1001	23	1010	10	1029	2	1045	1	1072	2	1078	2
1002	1	1011	4	1031	4	1048	2	2072	2	1082	2
1003	1	1015	2	3031	2	1050	2	1073	1	1083	2
1005	6	1021	2	1034	1	1051	178	2073	6	2083	2
1006	2	1022	2	1035	11	1052	144	1074	1	3083	2
2006	2	1023	2	1036	1	2053	30	2074	8	1086	1
1007	12	1026	4	1038	1	1055	4	1075	2	1087	1
1009	4	1027	2	1039	4	1061	2	2075	10	1090	1
		1028	2	1042	8	2061	2	1076	3	1092	2
						1062	2	1077	2	1095	4



20

20			
1001	15	1032	1
1003	7	1033	1
1005	5	1035	1
1006	2	1036	1
2006	1	1037	4
1007	10	1038	1
1009	1	1039	1
1020	3	1040	6
1021	2	1042	8
1022	2	1048	2
1024	1	1051	86
1026	2	1052	72
1027	2	2053	8
1031	1	1055	6
		2061	2
		1072	1
		2072	1
		2073	2
		1074	2
		1075	2
		1076	2
		1084	2
		1097	1

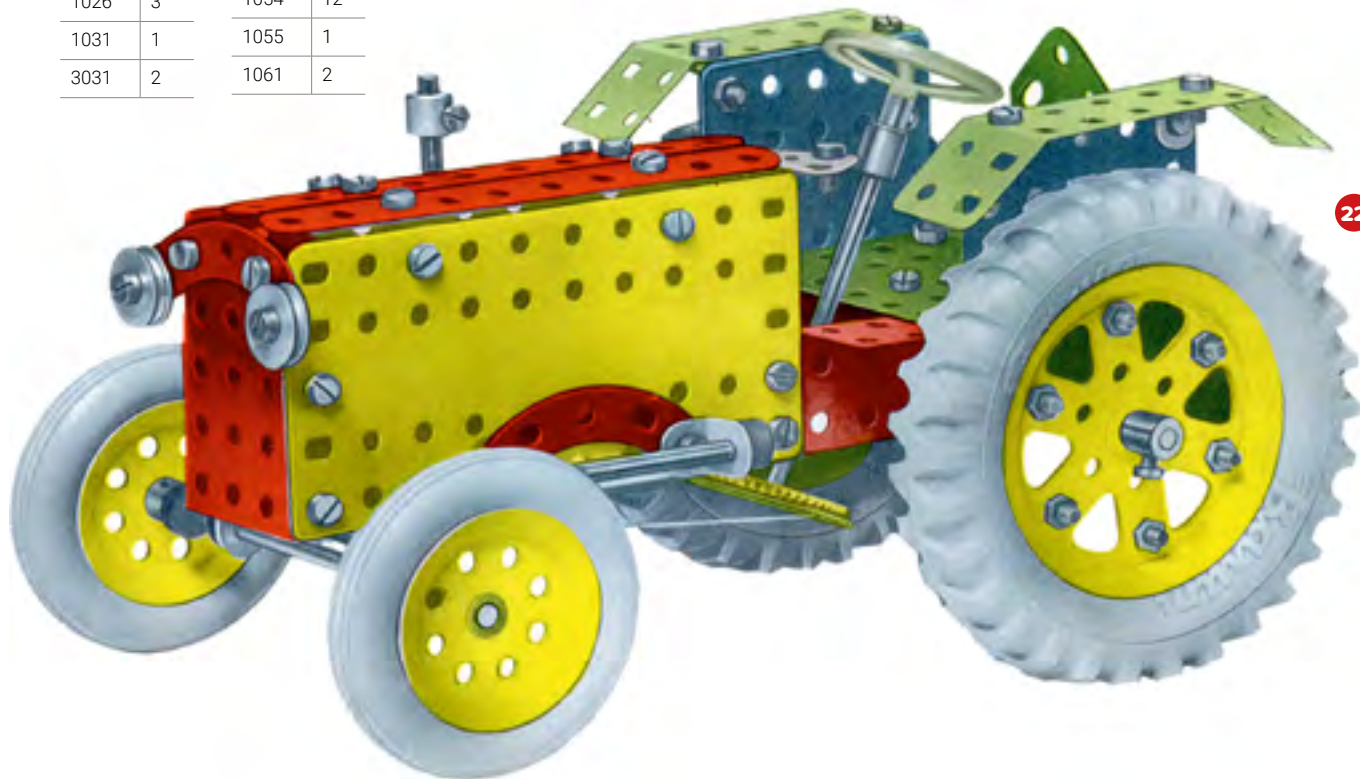
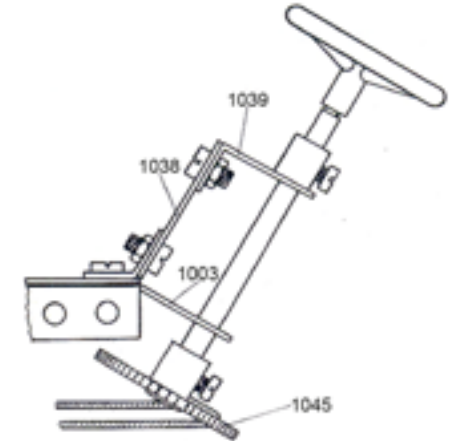
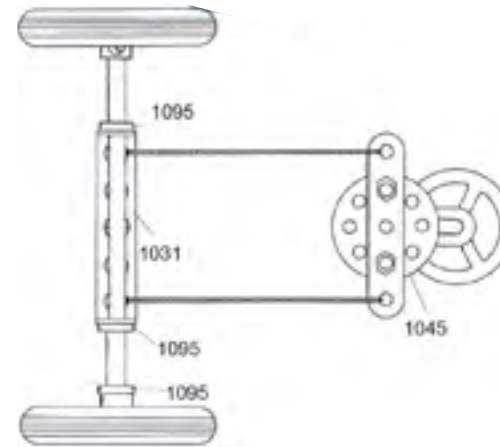




21		1031	1	2053	8
1001	21	1032	1	1055	9
1003	7	1033	1	2061	2
1005	5	1035	1	1072	1
1006	6	1036	1	2072	1
2006	1	1037	4	2073	2
1007	12	1038	1	1074	2
1009	1	1039	1	1075	2
1011	2	1040	6	2075	2
1015	2	1042	8	1076	2
1020	3	1045	1	1078	1
1021	2	1048	2	1084	2
1022	2	1050	2	1095	2
1024	1	1051	111	1097	1
1026	2	1052	94		
1027	2				

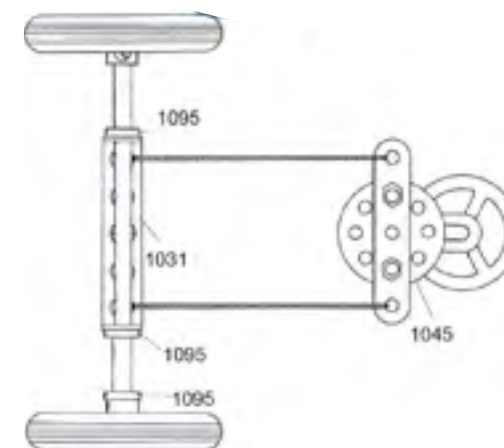
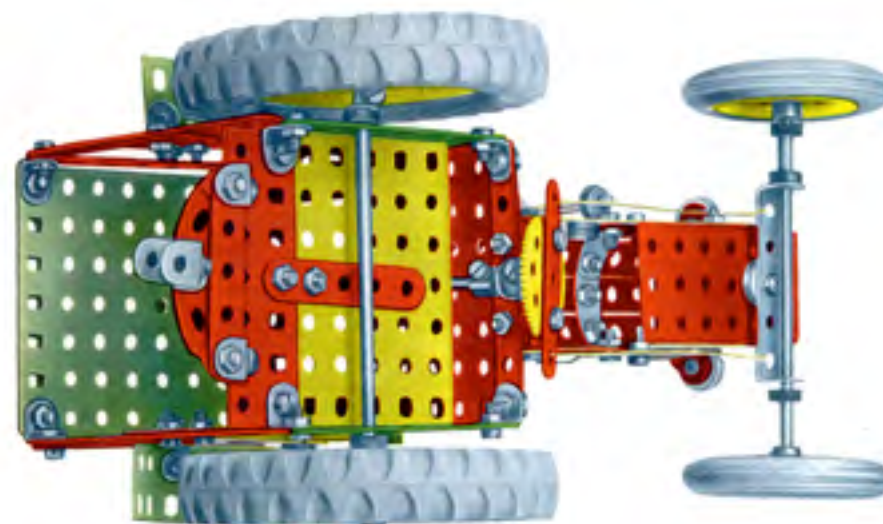
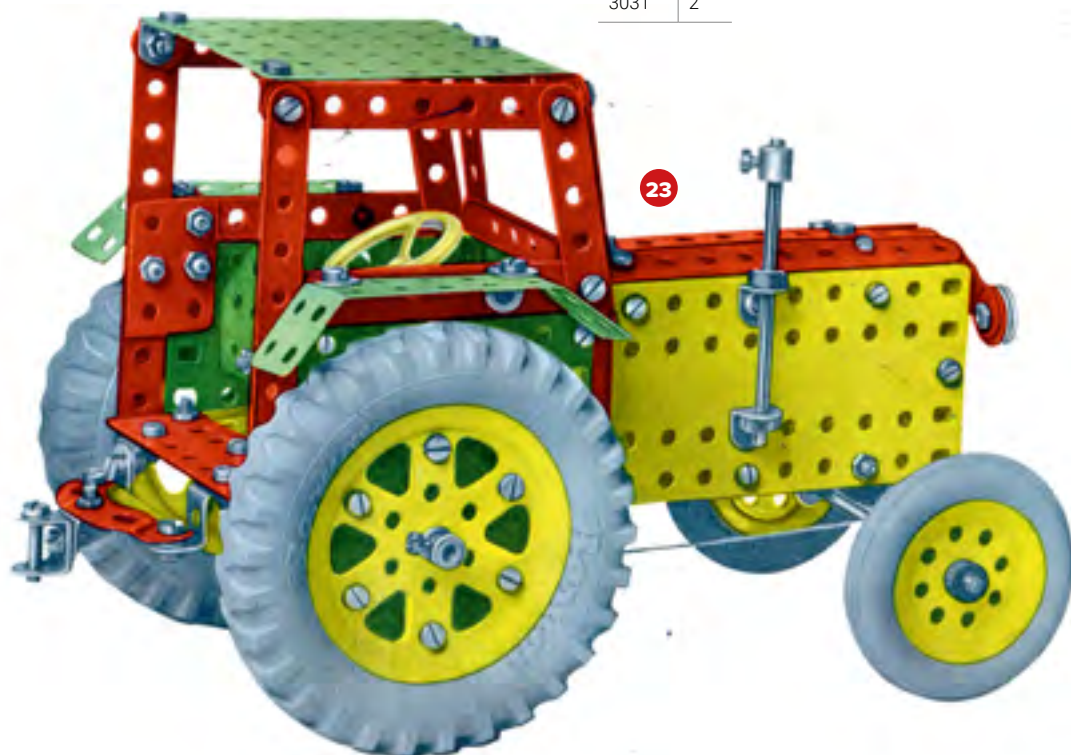


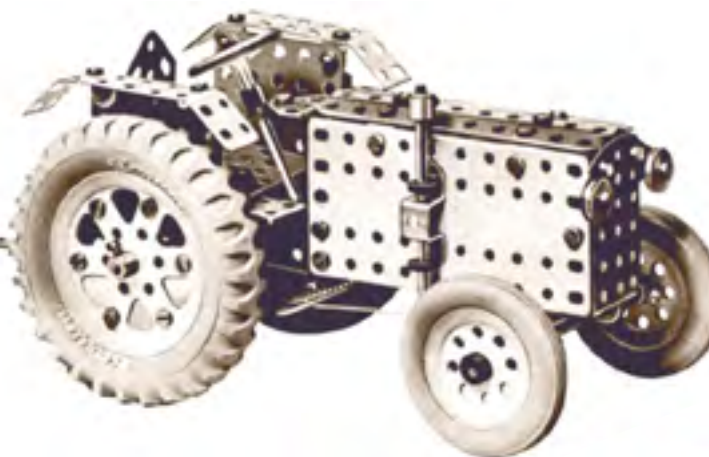
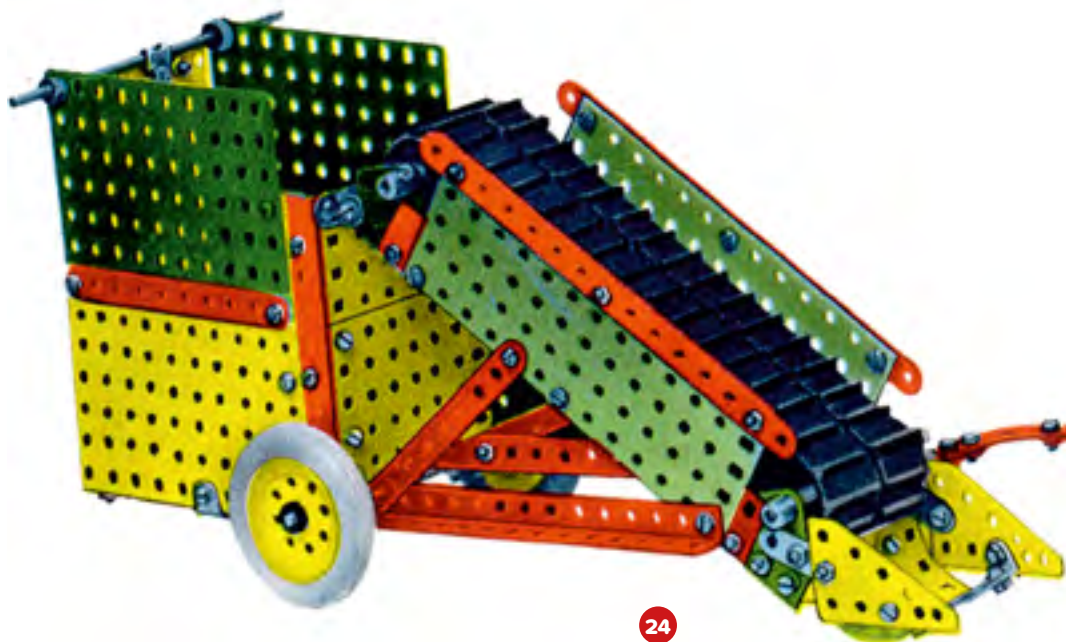
22		1033	1	2061	2
1001	15	1034	1	1072	2
1002	3	1038	1	1073	1
2003	4	1039	3	1074	2
1005	3	1045	1	1076	3
1007	1	1048	2	1082	2
1010	3	1050	3	1083	2
1022	2	1051	83	1086	1
2022	2	1052	64	1087	1
1024	2	2053	6	1095	11
1026	3	1054	12		
1031	1	1055	1		
3031	2	1061	2		





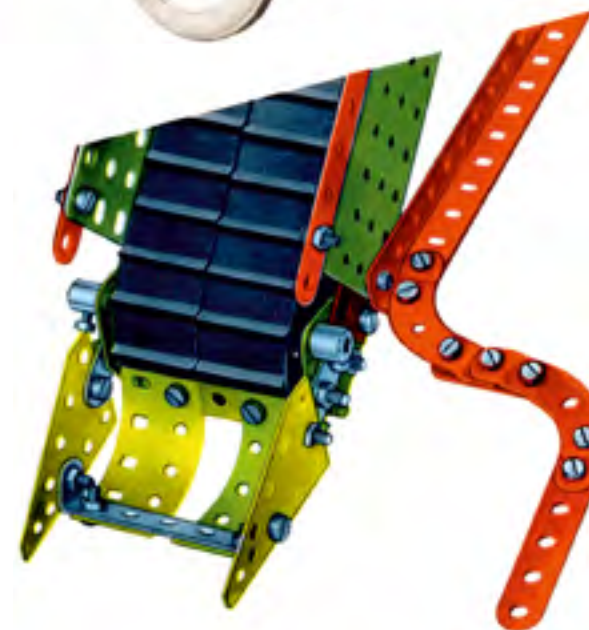
23		1033	1	1061	2
1001	15	1034	1	2061	2
1002	3	1038	1	1072	2
2003	4	1039	3	1073	1
1005	3	1045	1	1074	2
1007	1	1048	2	1076	3
1010	3	1050	3	1082	2
1022	2	1051	83	1083	2
2022	2	1052	64	1086	1
1024	2	2053	6	1087	1
1026	3	1054	12	1090	1
1031	1	1055	1	1095	8
3031	2				

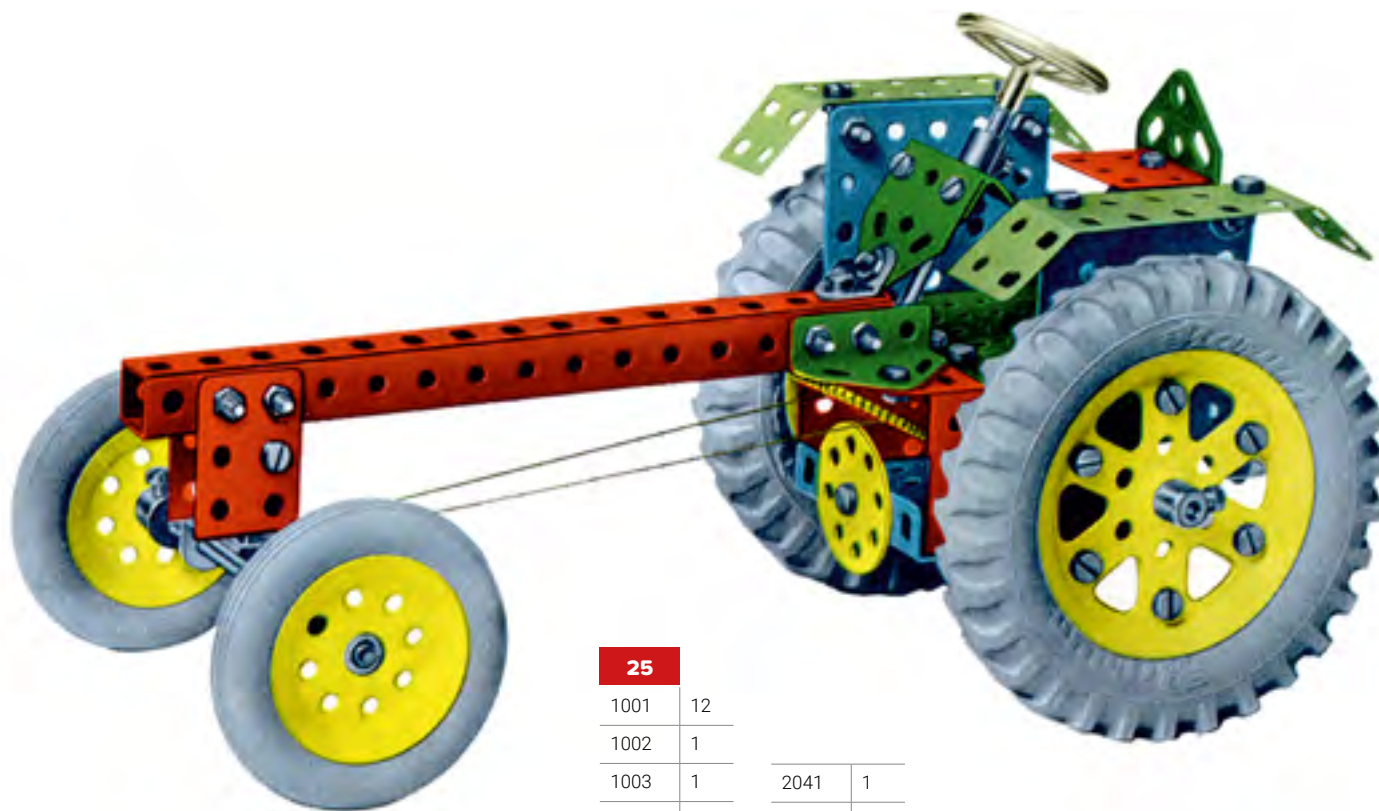




24

24		1028	2	2074	2
1001	4	1031	3	1075	2
1002	4	1037	2	2075	3
1003	3	1038	4	1078	2
1006	1	1040	6	1082	2
1007	2	1050	4	1084	2
1009	2	1051	75	1095	12
1010	4	1052	69		
1015	2	2053	6		
1020	2	1061	2		
1023	2	3061	1		
1026	2	1062	1		
1027	2	2073	6		



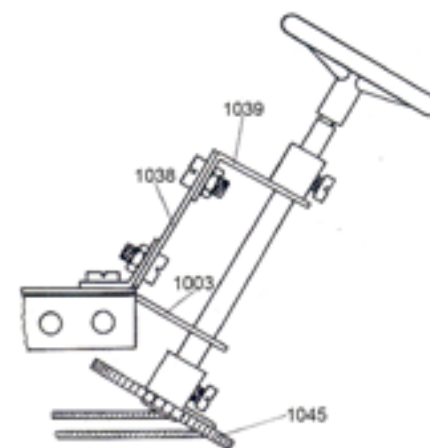


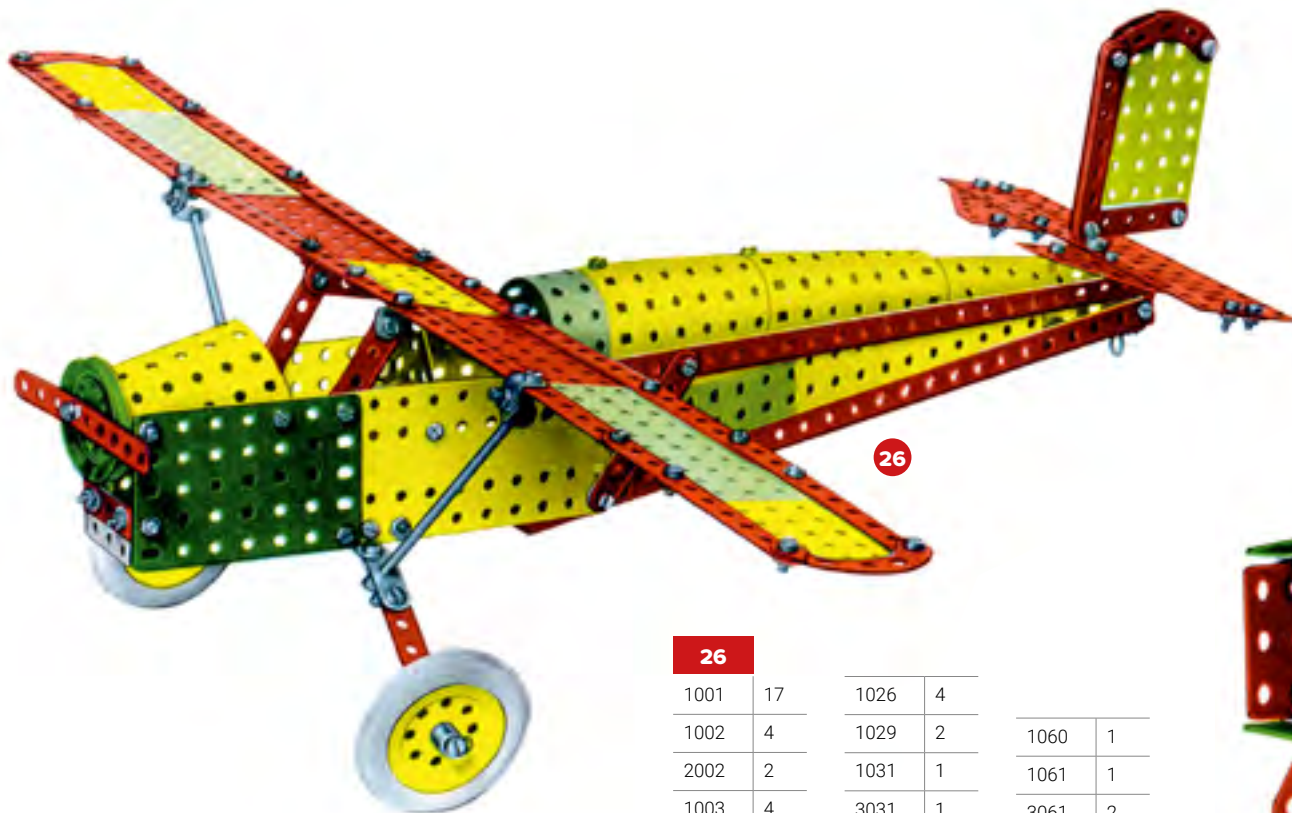
25



25

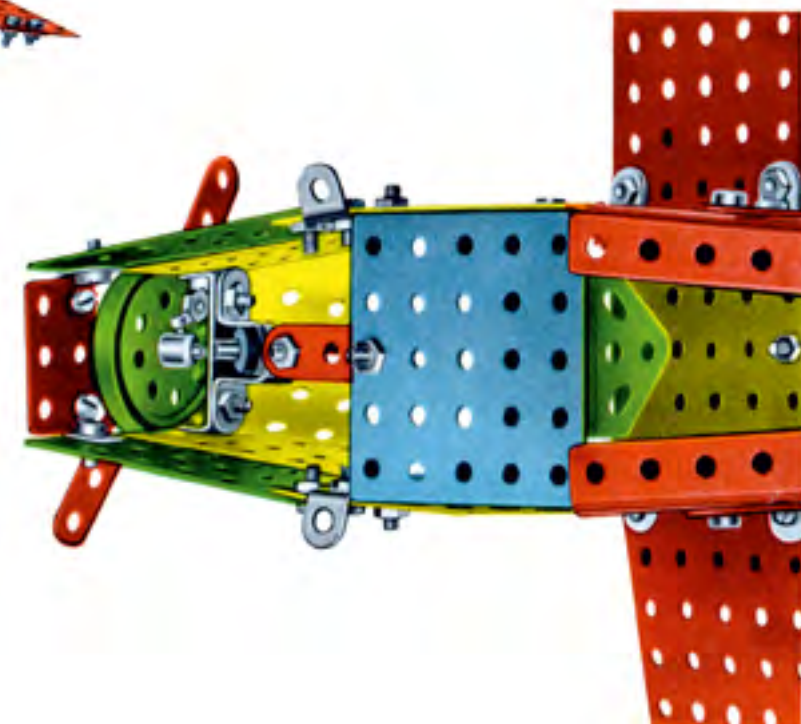
1001	12				
1002	1				
1003	1	2041	1		
2022	2	1045	1		
1024	2	1050	2	1074	2
1026	1	1051	63	1076	4
1028	2	1052	38	1082	2
1030	1	2053	5	1083	2
1031	1	1054	12	2083	2
1033	1	1055	6	3083	2
1035	1	3061	2	1086	1
1038	2	1072	2	1087	1
1039	4	1073	1	1095	7

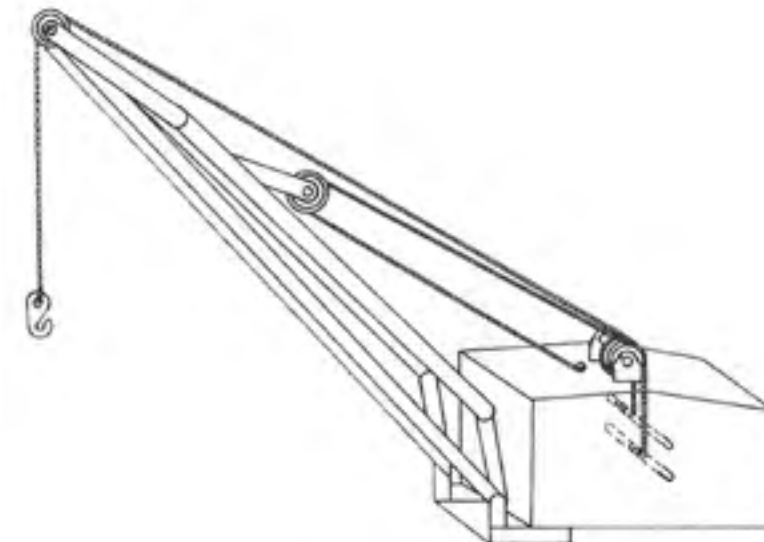
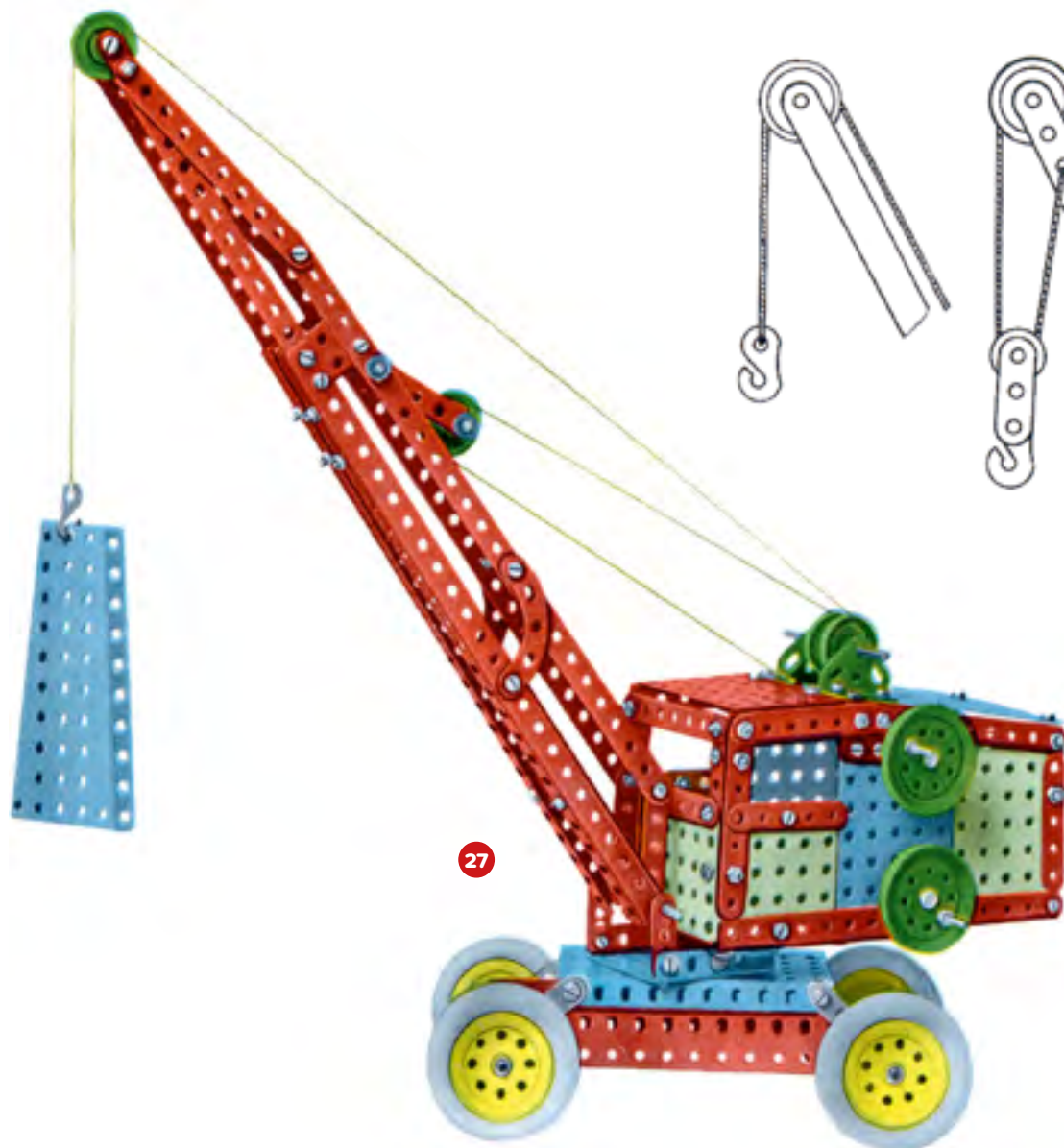




26

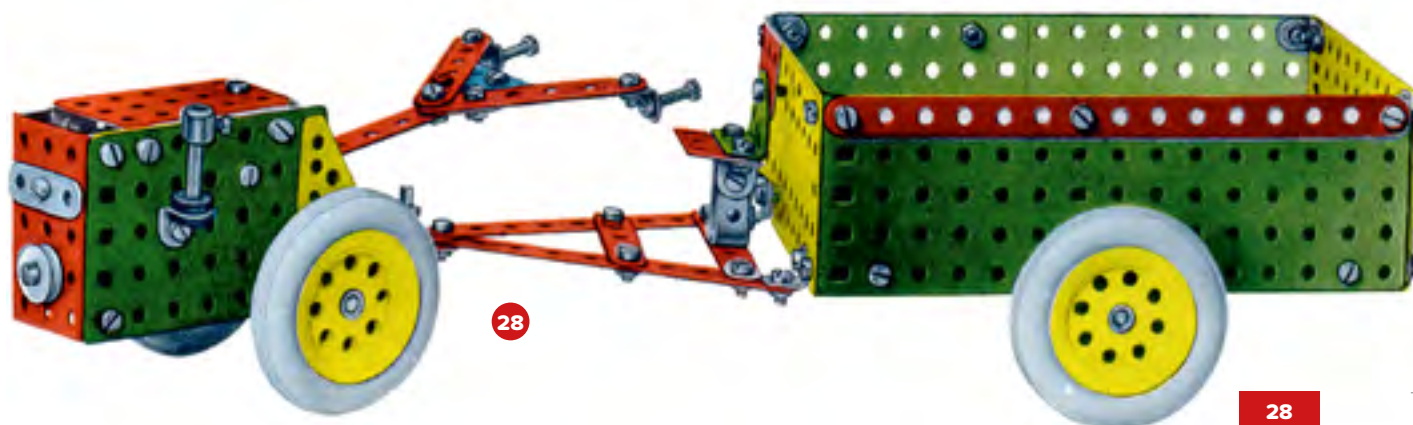
1001	17	1026	4		
1002	4	1029	2	1060	1
2002	2	1031	1	1061	1
1003	4	3031	1	3061	2
2003	3	1034	1	2072	1
1005	7	1035	1	1073	2
1006	6	1039	2	2073	6
1007	4	1042	1	1074	2
1010	6	1050	2	2074	6
1015	2	1051	87	1076	1
1020	2	1052	76	1078	2
1023	2	2053	6	1082	2
1025	2	1054	3	1095	5



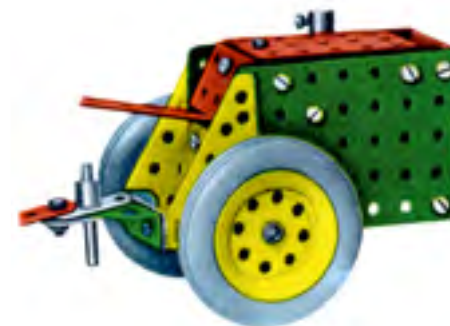


27

1001	13	1029	2	1060	2
1002	2	1035	1	1061	2
2002	2	1036	1	3061	2
1003	4	1037	2	1062	2
1005	12	1039	4	2072	2
1006	2	1040	4	1073	2
1007	4	1042	2	2073	5
1010	4	1050	4	1075	2
1015	2	1051	117	1076	6
1023	2	1052	107	1082	4
1025	2	2053	6	1090	1
1026	2	1054	2	1095	14
1027	2	1055	1		



28

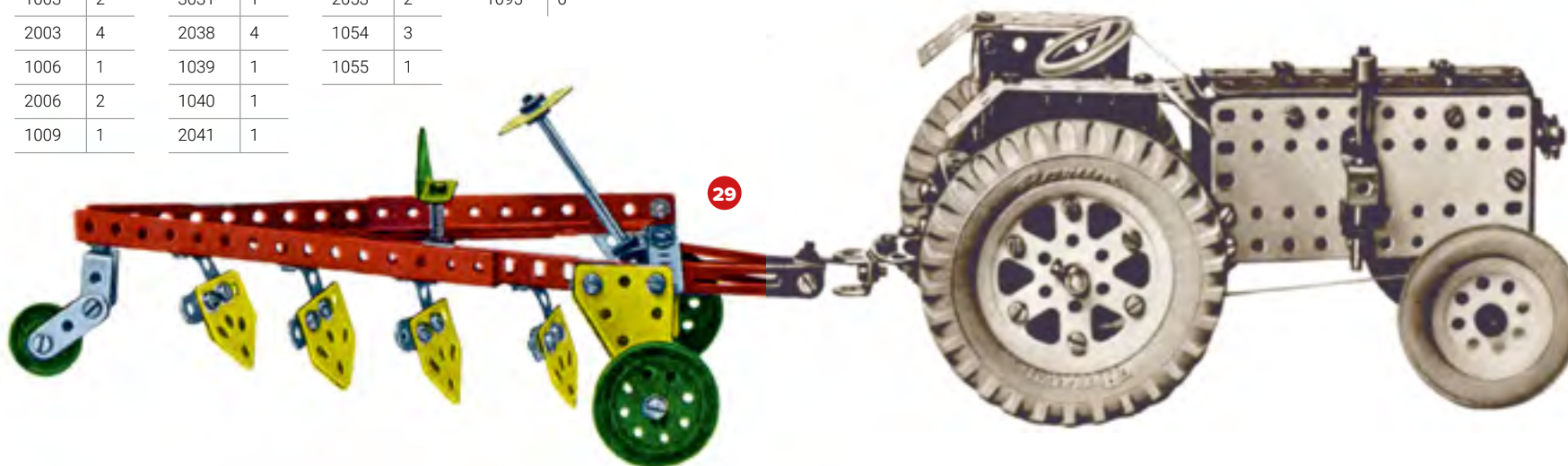


29

1001	1	1027	2	1042	2	1060	1
1002	5	1028	2	1051	29	1061	1
2002	1	1030	1	1052	25	1078	2
1003	2	3031	1	2053	2	1095	6
2003	4	2038	4	1054	3		
1006	1	1039	1	1055	1		
2006	2	1040	1				
1009	1	2041	1				

28

1010	4	3031	2	1051	70	1073	2
1001	18	1038	1	1052	66	2073	2
1003	2	1024	2	2053	1	1074	2
1005	1	1026	2	2041	1	1054	2
1006	2	1028	2	1048	1	1060	1
1007	1	1030	1	1050	3	1061	4
				1062	2	1075	2
						1076	1
						1078	2
						1082	1
						1095	1



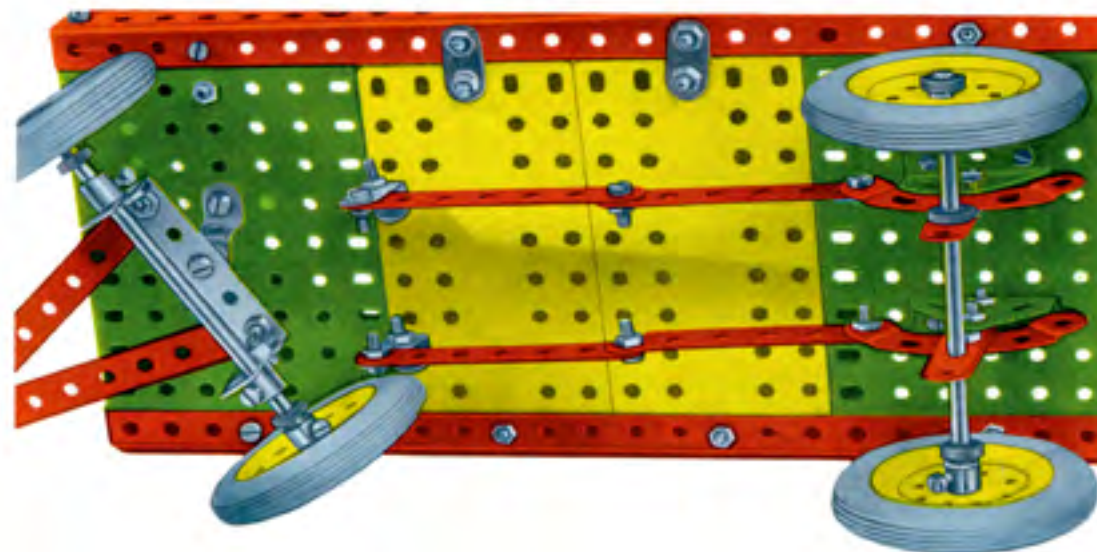
29

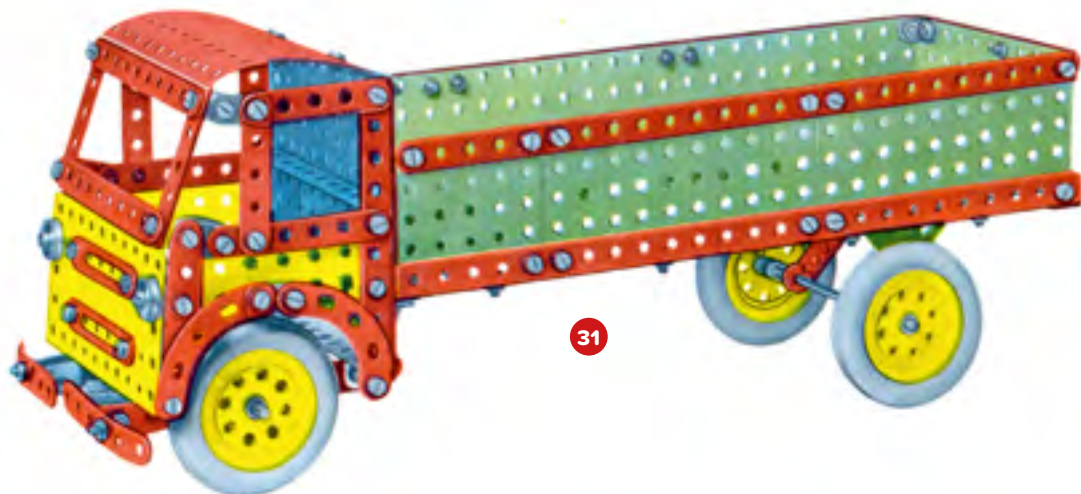


30

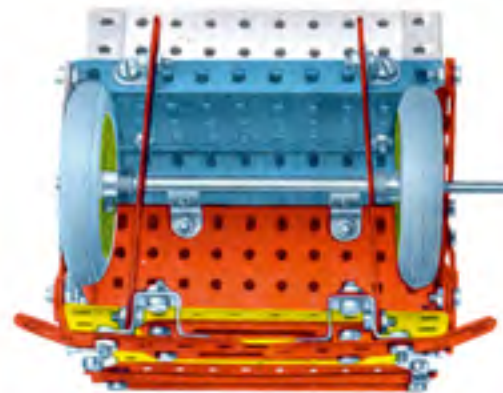
30

1001	2	1023	2	1052	118	1074	2
1002	5	1025	2	2053	5	2074	6
1003	6	1026	2	1055	1	1075	2
2003	2	1028	2	3061	2	2075	6
1005	9	1029	2	1062	1	1082	4
1006	3	1031	1	2072	4	1095	6
1007	5	1034	1	1073	2		
1009	2	1039	2	2073	6		
1010	8	1050	2				
1015	2	1051	124				





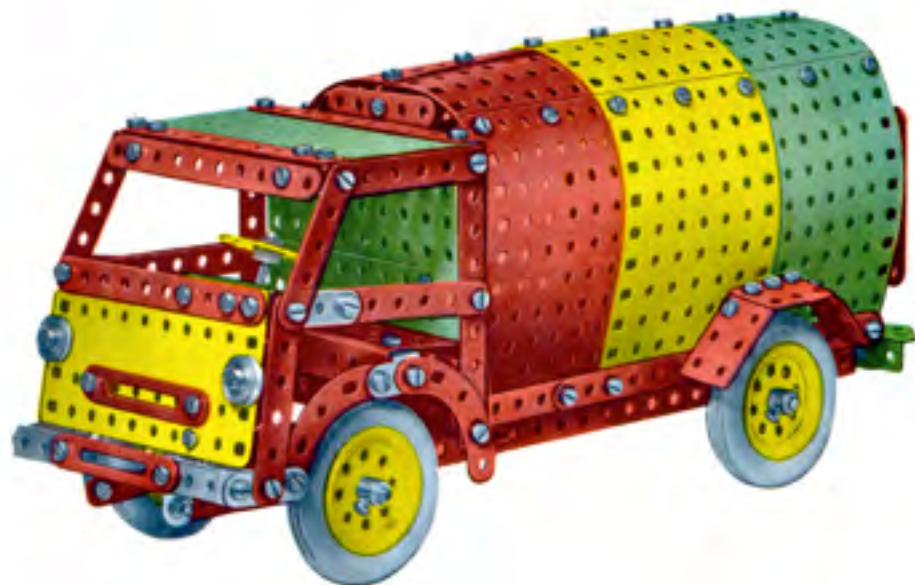
31



31

1001	18
1002	6
1003	1

2003	2	1039	2
1005	8	1048	2
1006	6	1050	4
2006	2	1051	109
1010	7	1052	105
1025	2	2053	4
1026	4	3061	2
1027	1	2072	2
1029	2	1074	2
1034	2	2074	5
1036	1	2075	4
1037	3	1082	4
		1095	8



32



32

1001	18
1002	3
2002	4
1003	6
3003	4
1005	5
1006	6
2006	2
1007	2
1010	7
1015	2
1024	2

1026	4	3061	2
1027	2	1073	11
1029	2	2073	6
3031	2	1074	1
1039	3	2074	3
2041	1	1075	1
1048	2	2075	6
1050	3	1076	6
1051	134	1078	2
1052	130	1082	4
2053	4	1095	6
1061	1		



33



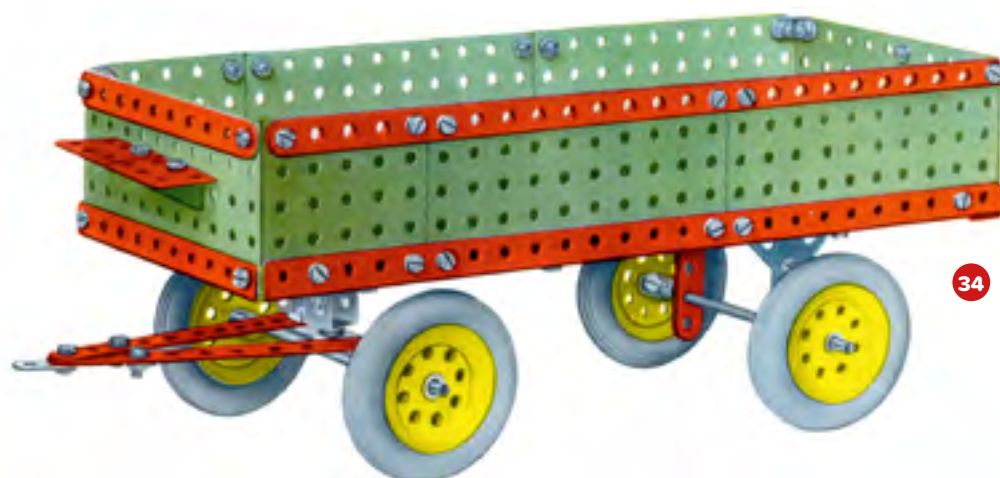
1005	10	1051	101
1006	4	1052	91
2006	1	2053	10
1007	7	1061	1
1009	2	1062	2
1029	2	1073	2
1030	1	2073	2
1034	2	1074	2
1037	4	2074	1
1038	2	1075	2
1039	4	1076	6
2041	1	1078	2
1048	2	1082	4
1050	4	1095	4

33

1001	14
1002	5
2002	2
1003	6
3003	4

34

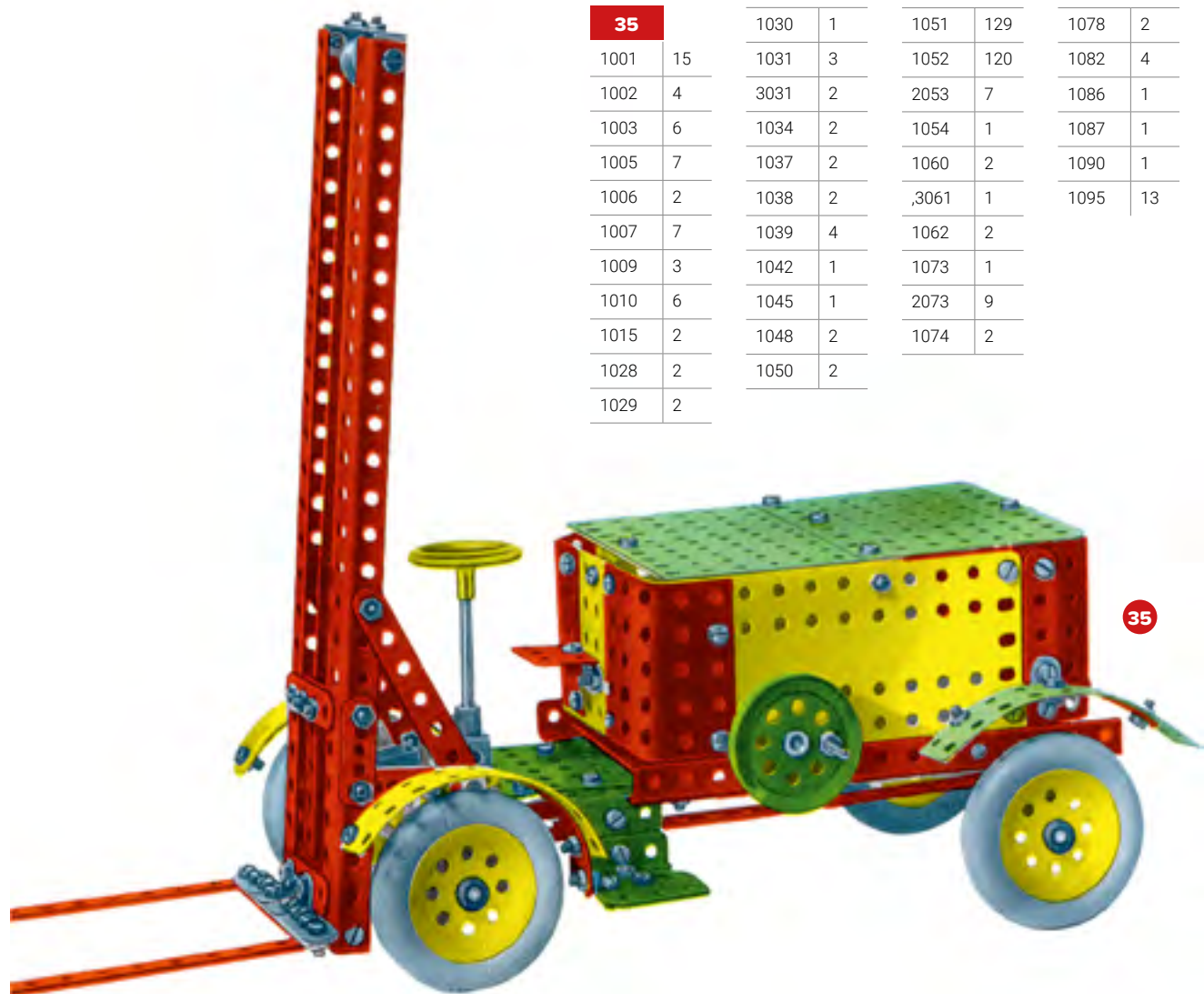
1001	4	1052	60
1002	2	2053	5
1005	2	1054	2
1010	4	3061	2
1024	1	2072	2
1025	2	2073	2
1027	2	2074	5
1029	2	1075	2
1031	1	2075	2
1034	1	1076	2
1039	3	1082	4
1051	68	1095	8



34



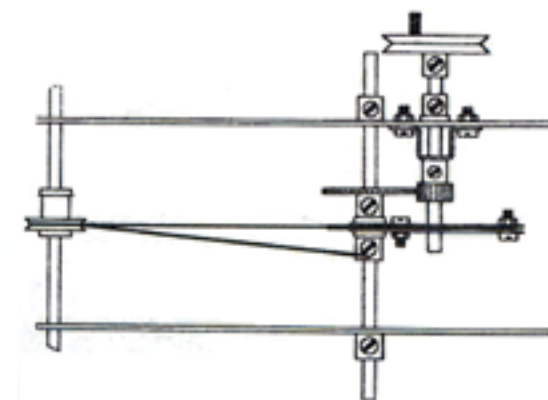
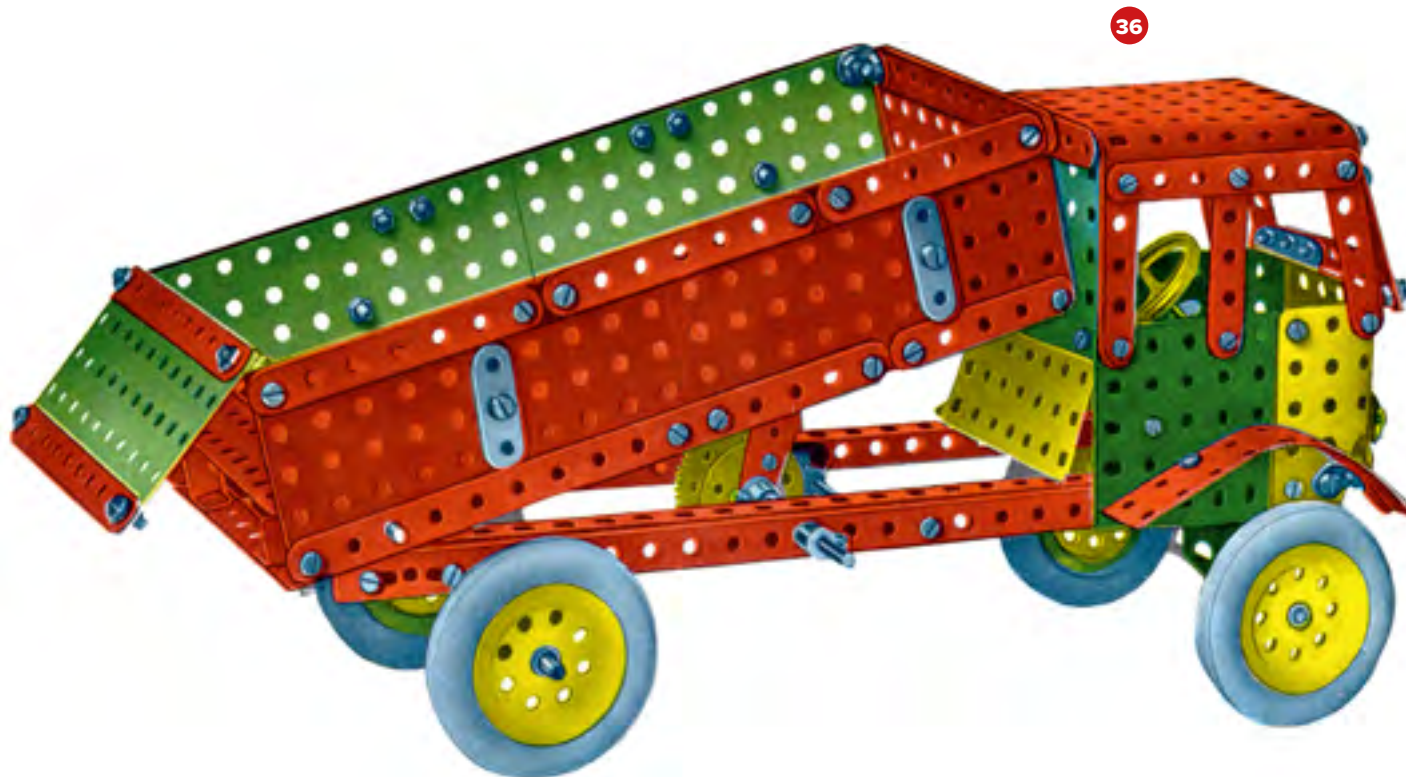
35							
1001	15	1030	1	1051	129	1078	2
1002	4	1031	3	1052	120	1082	4
1003	6	3031	2	2053	7	1086	1
1005	7	1034	2	1054	1	1087	1
1006	2	1037	2	1060	2	1090	1
1007	7	1038	2	3061	1	1095	13
1009	3	1039	4	1062	2		
1010	6	1042	1	1073	1		
1015	2	1045	1	2073	9		
1028	2	1048	2	1074	2		
1029	2	1050	2				

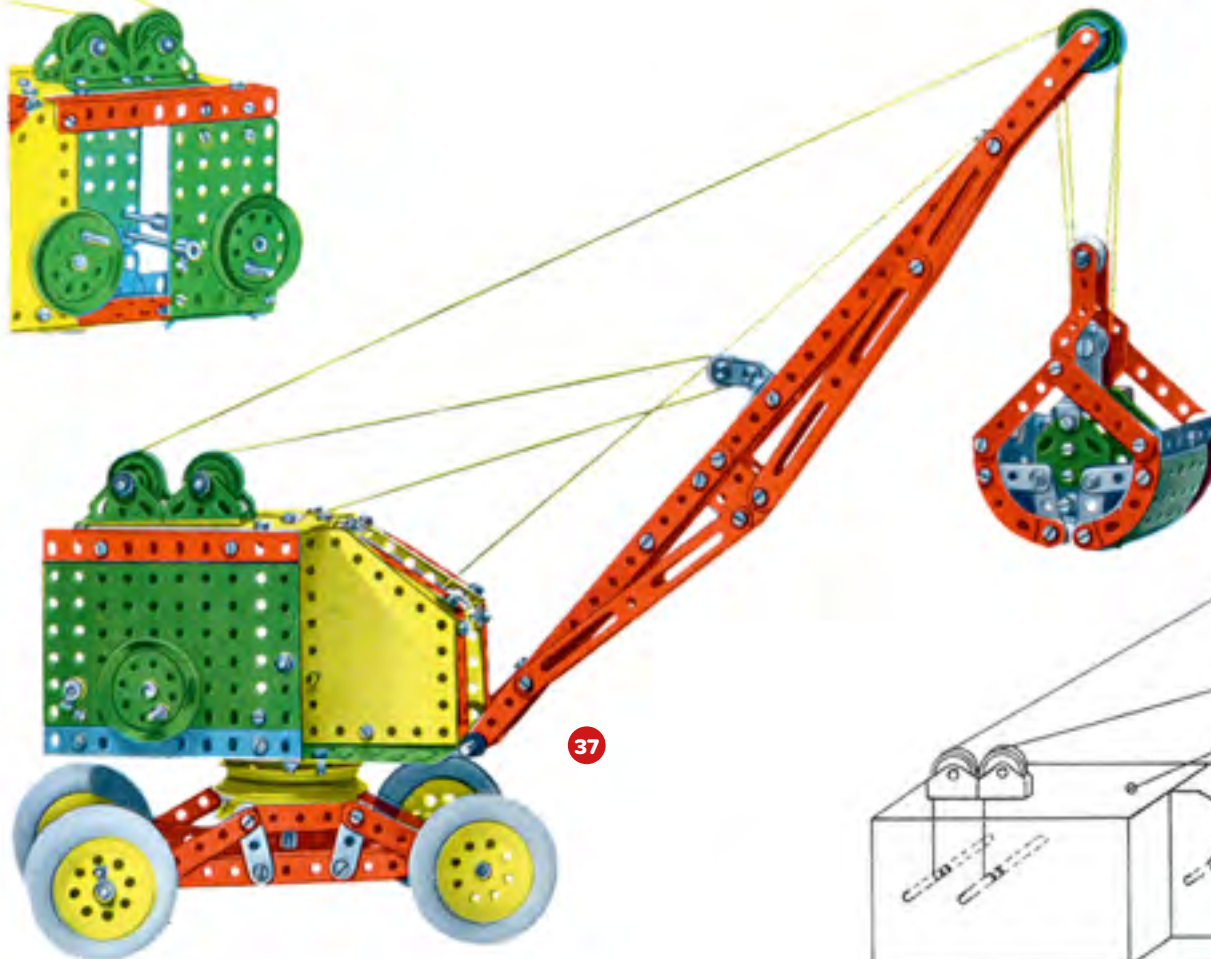
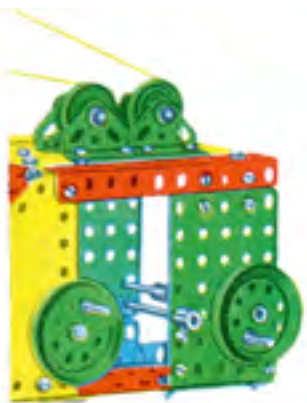


35

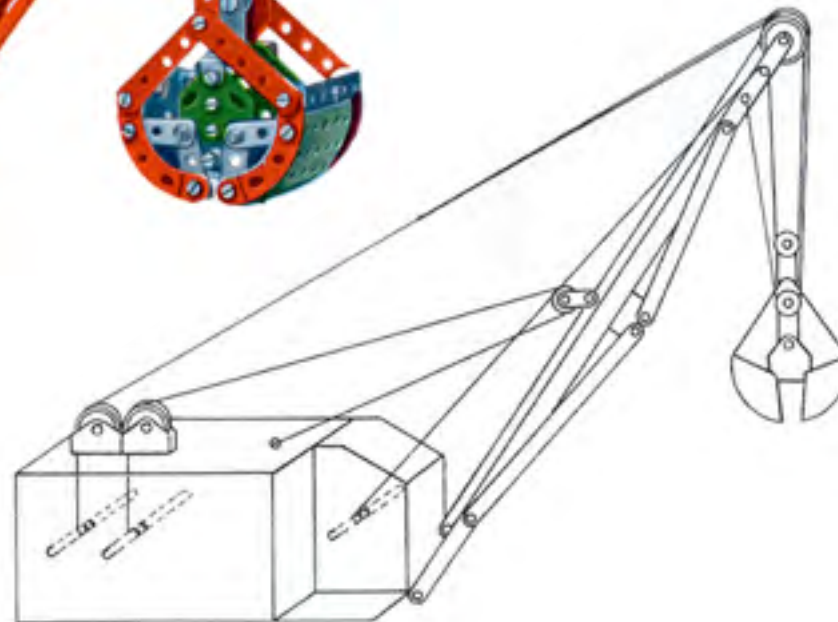


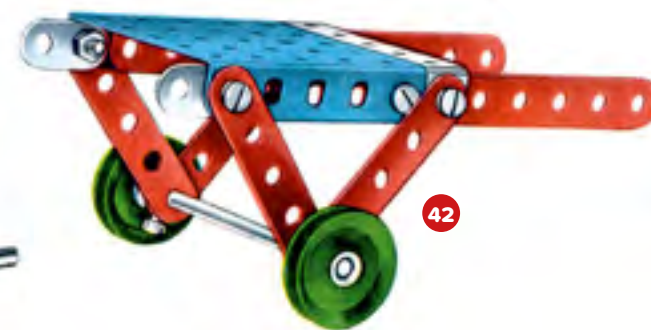
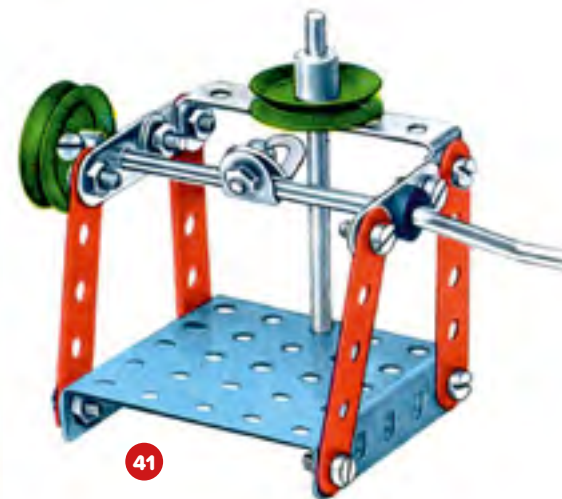
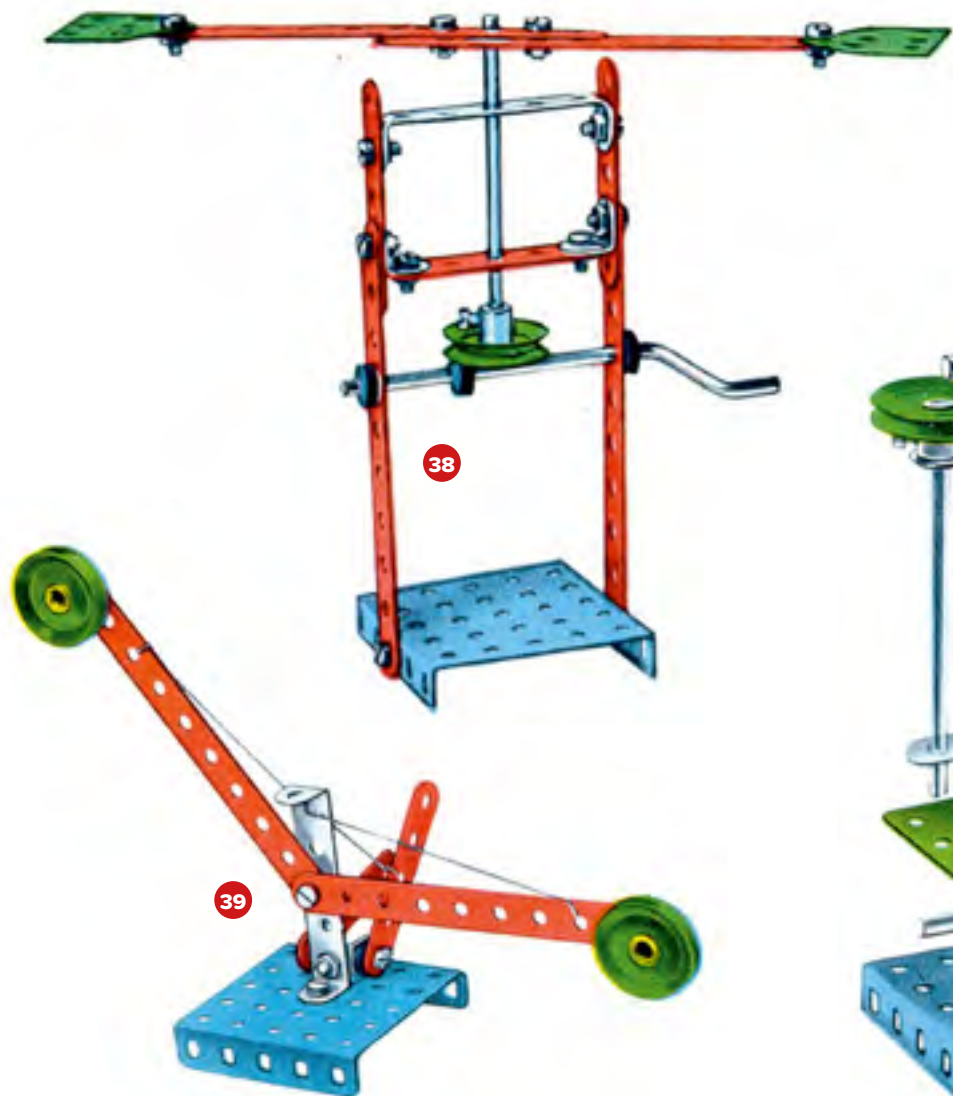
36		2022	2	1038	4	1051	126	2073	2
1001	22	1027	2	1039	1	1052	111	2074	5
1002	1	1028	2	1040	1	2053	10	1075	1
1003	5	1029	2	2041	1	1054	1	2075	3
1005	10	1031	21	1042	1	1061	2	1082	4
1006	4	3031	1	1045	1	3061	2	1086	1
1007	12	1033	1	1046	1	1062	1	1087	1
1010	3	1034	2	1048	2	2072	3	1090	1
1021	2	1037	2	1050	4	1073	2	1095	11

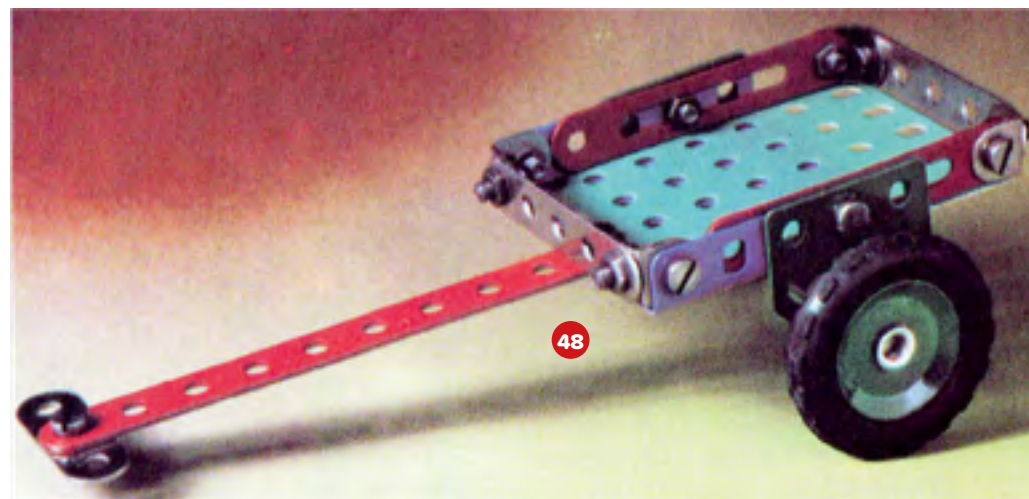
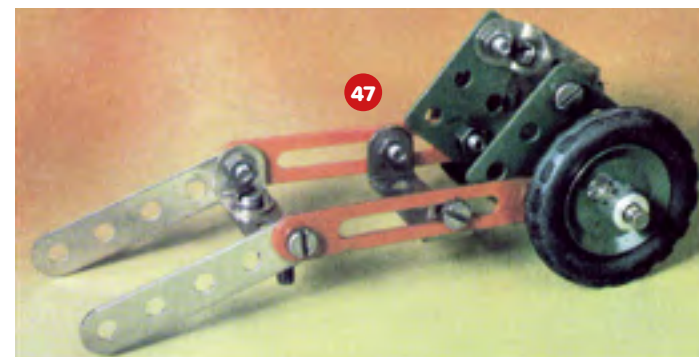
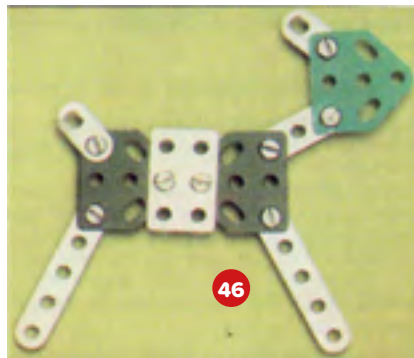
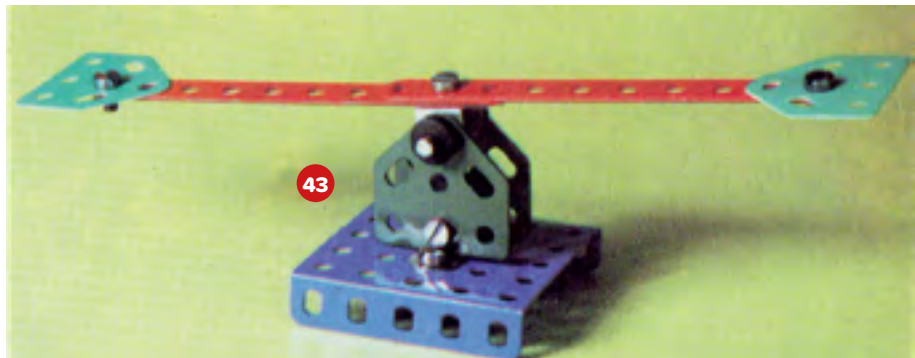


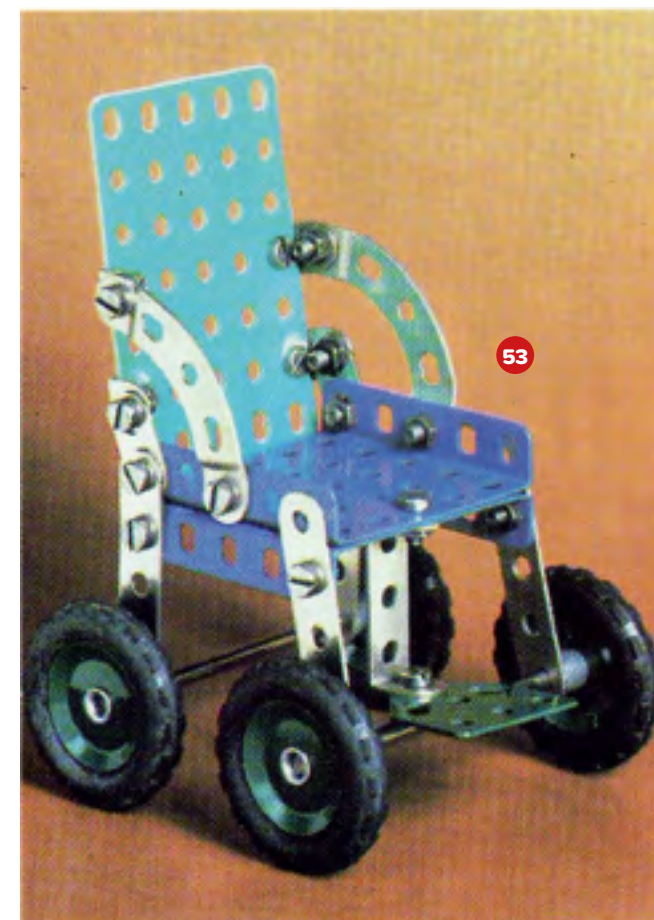
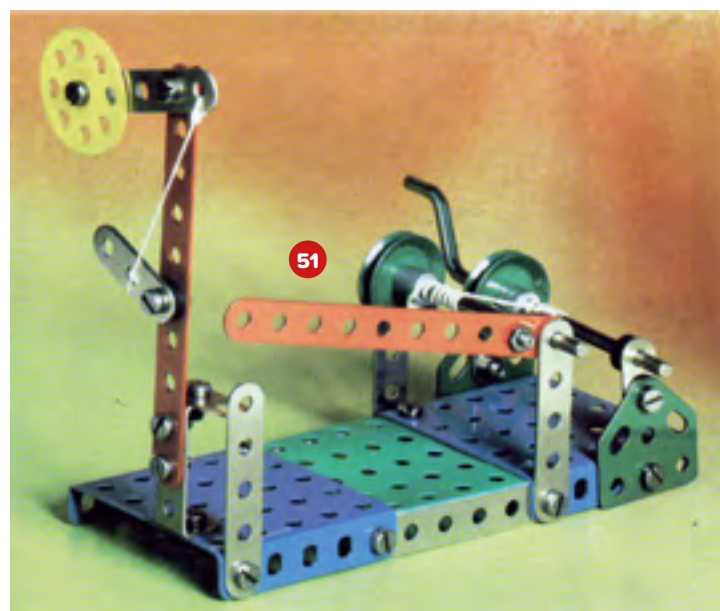
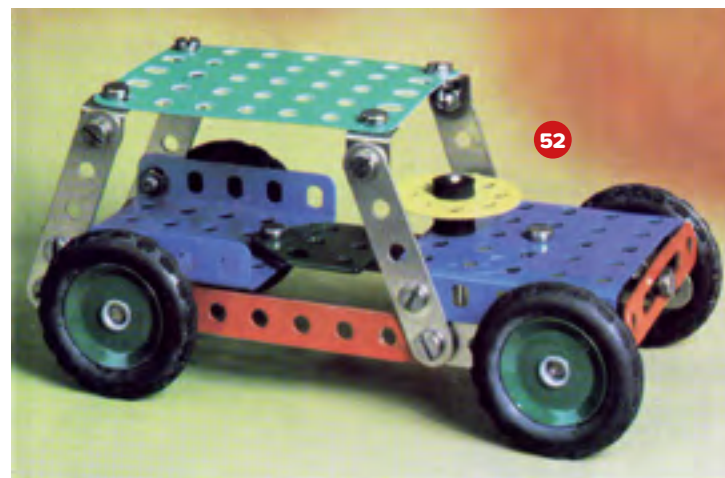
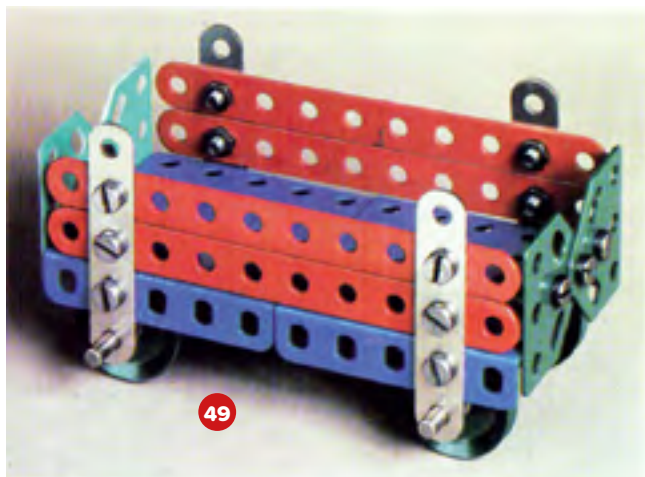


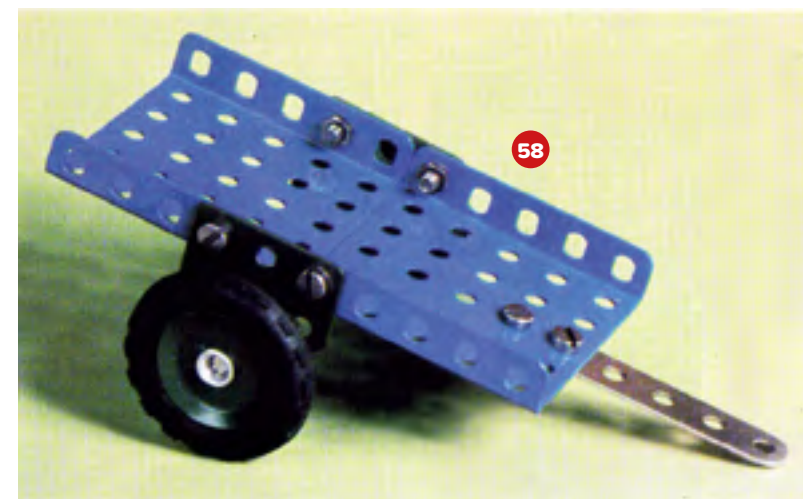
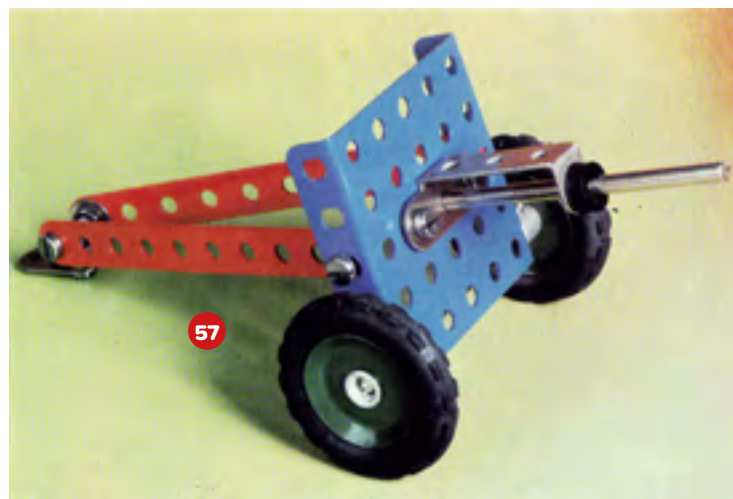
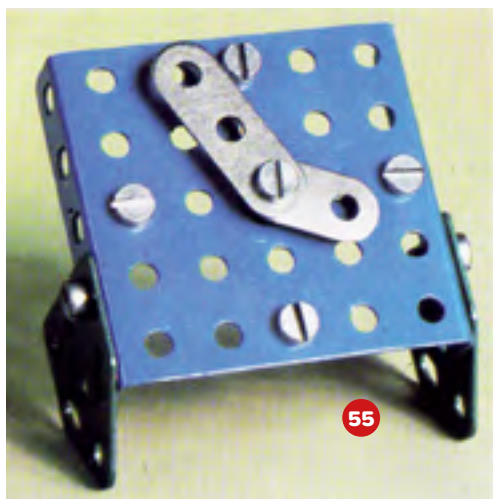
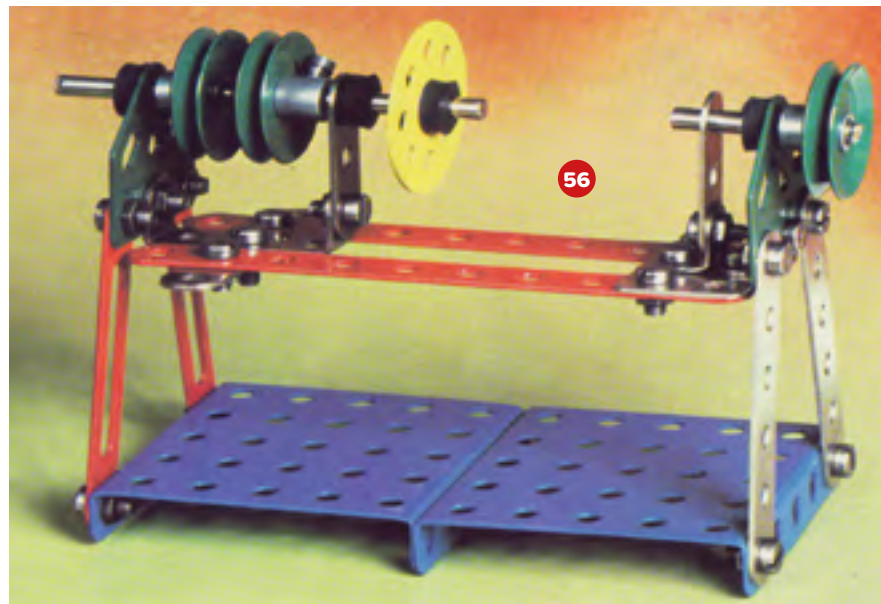
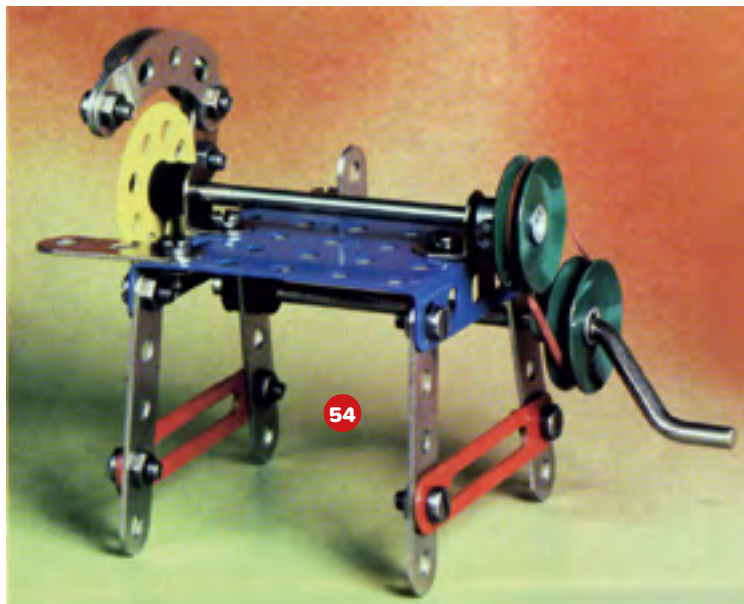
37							
1001	15	1011	2	3031	2	1052	130
1002	4	1015	2	1035	1	2053	5
2002	4	1021	2	1036	1	1054	6
1003	12	1023	1	1038	2	1055	9
2003	1	1025	2	1039	4	1060	2
1005	16	1026	4	1040	5	1061	2
1006	4	1027	2	1042	3	3061	2
2006	2	1028	2	1048	2	1062	2
1007	2	1030	1	1050	4	2072	2
		1031	5	1051	152	1073	2
						2073	1
						1074	2
						1075	2
						1076	4
						1077	2
						1082	6
						2083	2
						3083	2
						1090	2
						1095	15

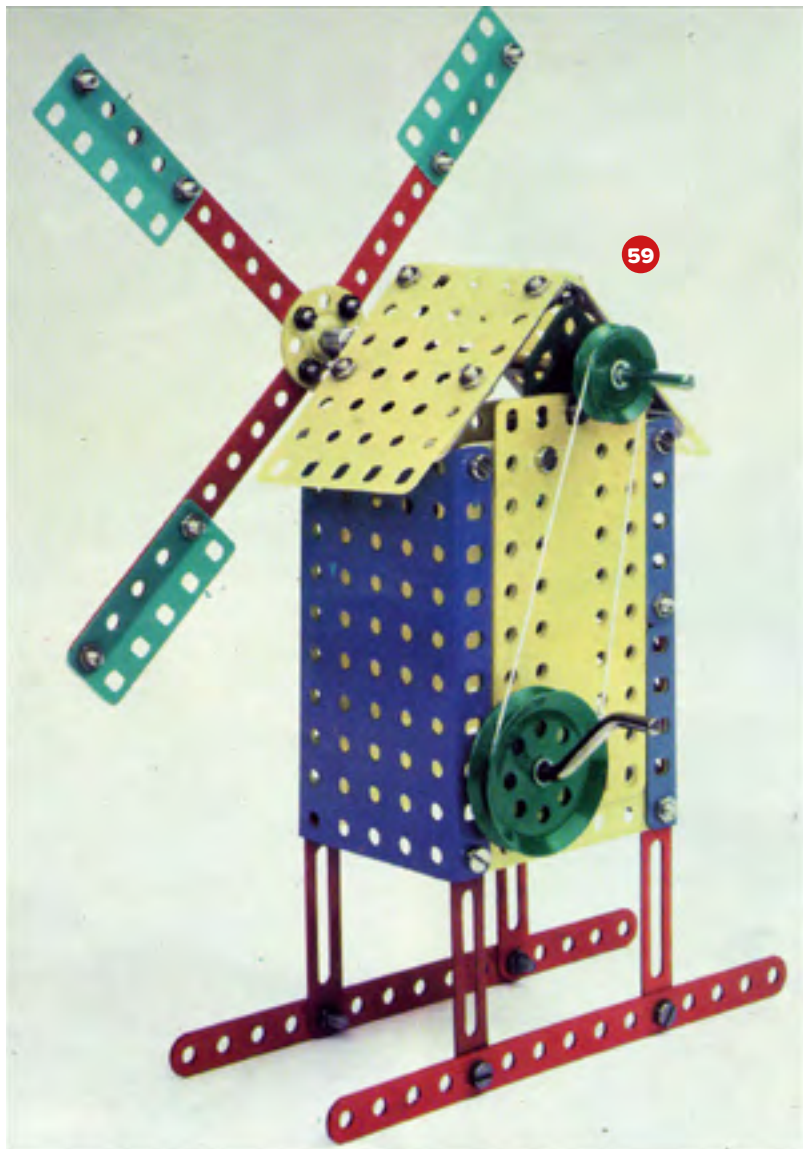










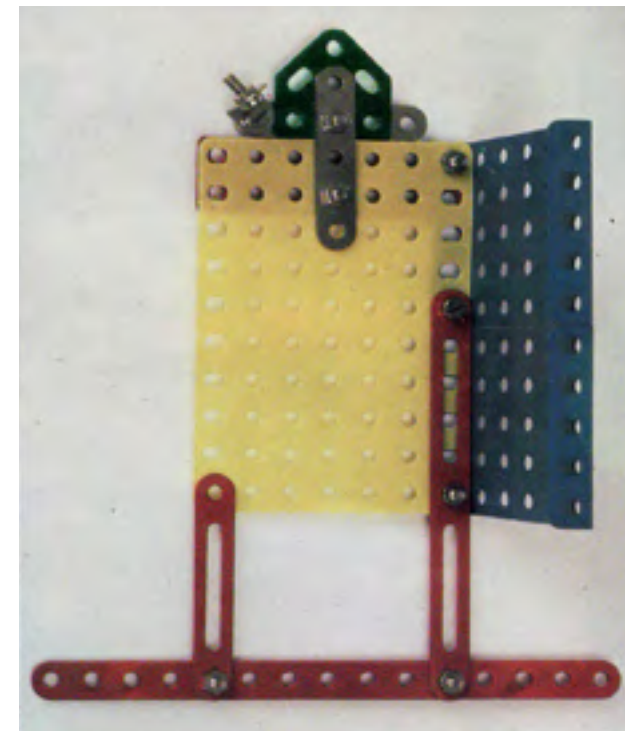


59

1040	1
1042	1
1050	1
1051	5
1052	5
1068	1
1090	1
1092	1
1095	1

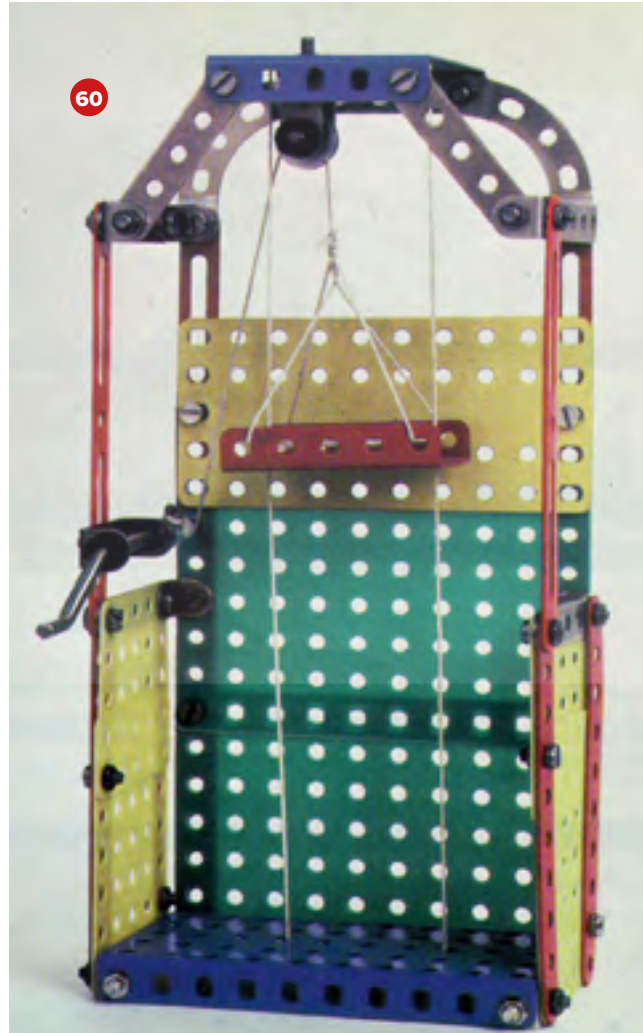
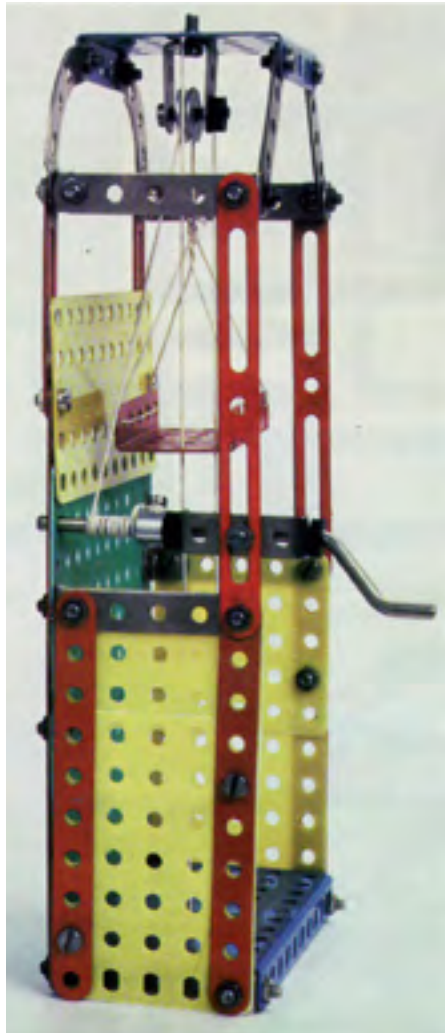
1010	4
2020	4
1041	1
1051	12

1052	12
1062	1
1095	1



1001	1
1005	2
2006	1
1011	1
1021	1
1035	2

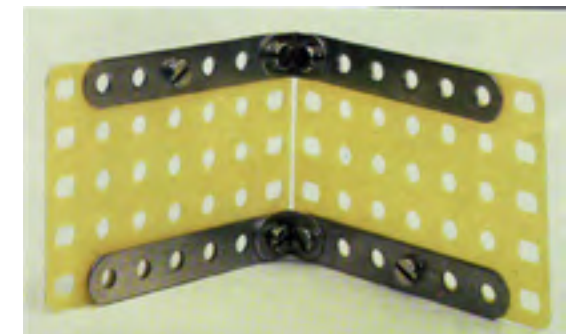
1038	1
1051	9
1052	8
1053	1
2075	1



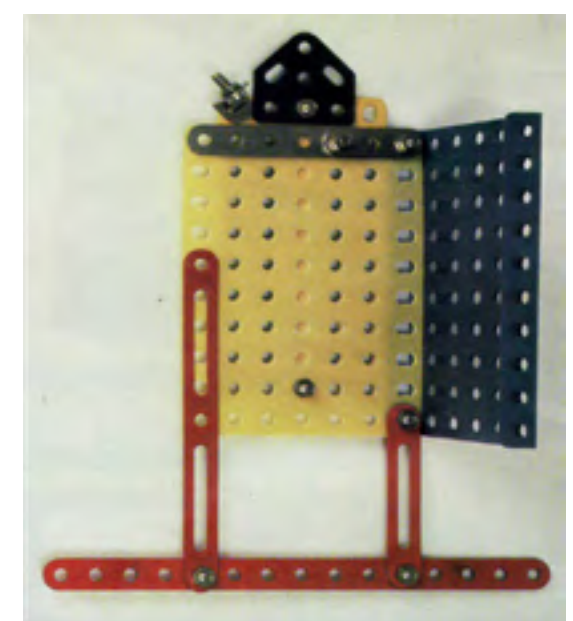
60

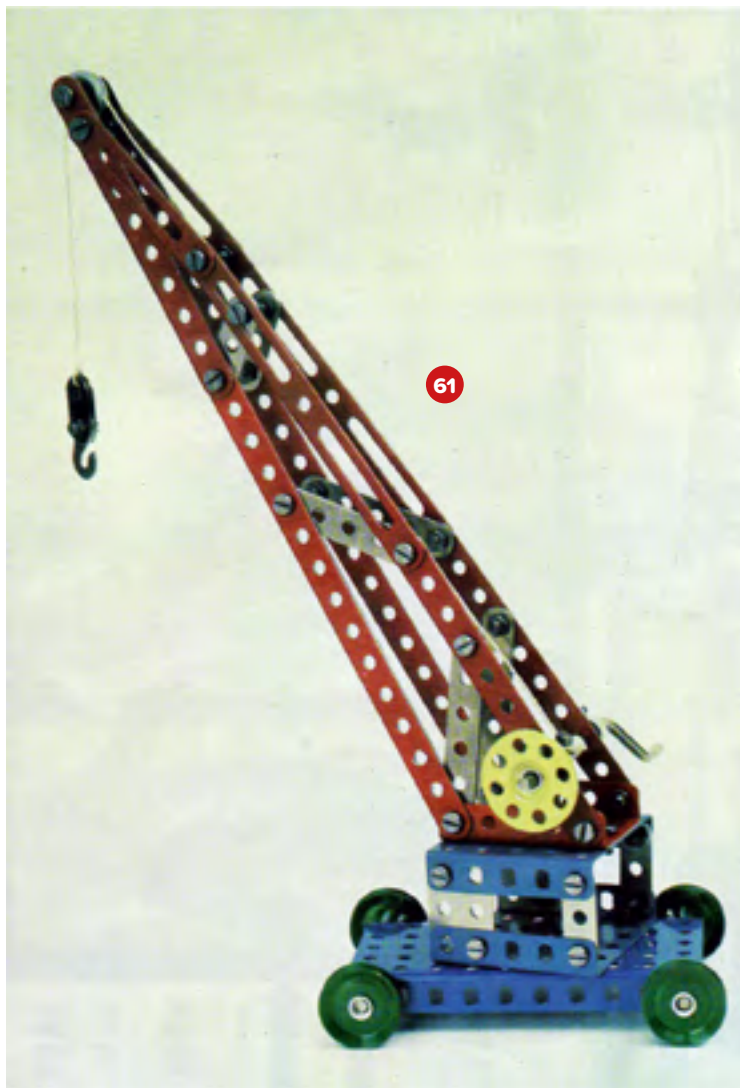
1001	6
1005	5
2006	2
1010	4
1011	2
1015	2
1024	1
1026	2
1030	1
1031	1
3031	1
1035	1
1036	1
1048	1
1050	1
1051	34
1052	32
1053	1
1054	1
1068	1
2072	2
2073	2
1074	1
2075	2
1076	2
1090	1
1095	3

1001	2
1006	4
1051	6
1052	6
2073	2



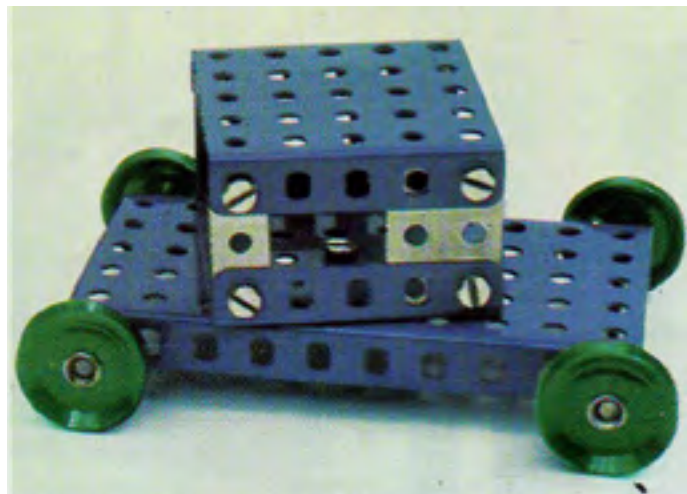
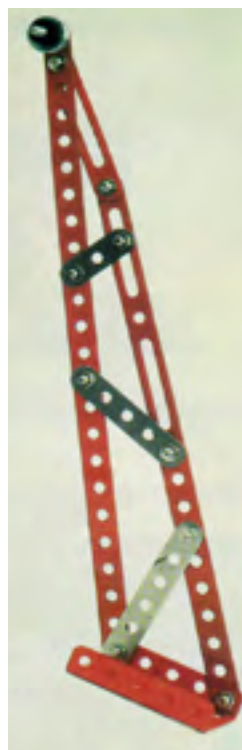
1001	1
1003	1
1005	1
2006	1
1011	1
1015	1
1036	1
1038	1
1051	9
1052	8
1053	1
1074	1
2075	1





61

61	
1002	2
1051	3
1052	3
1090	1
1097	1

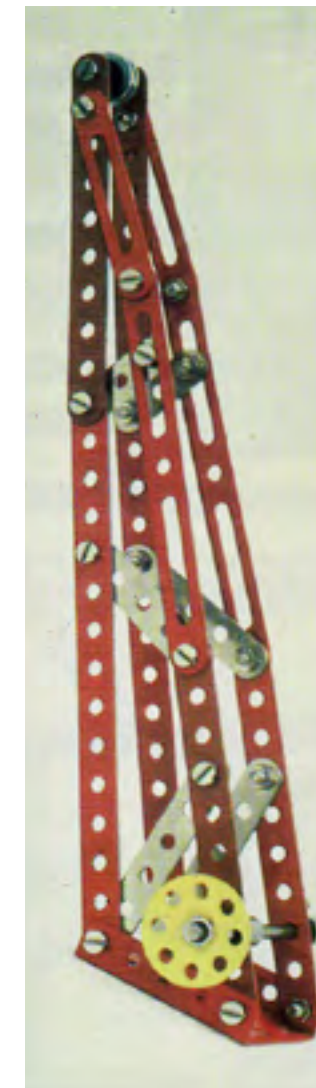


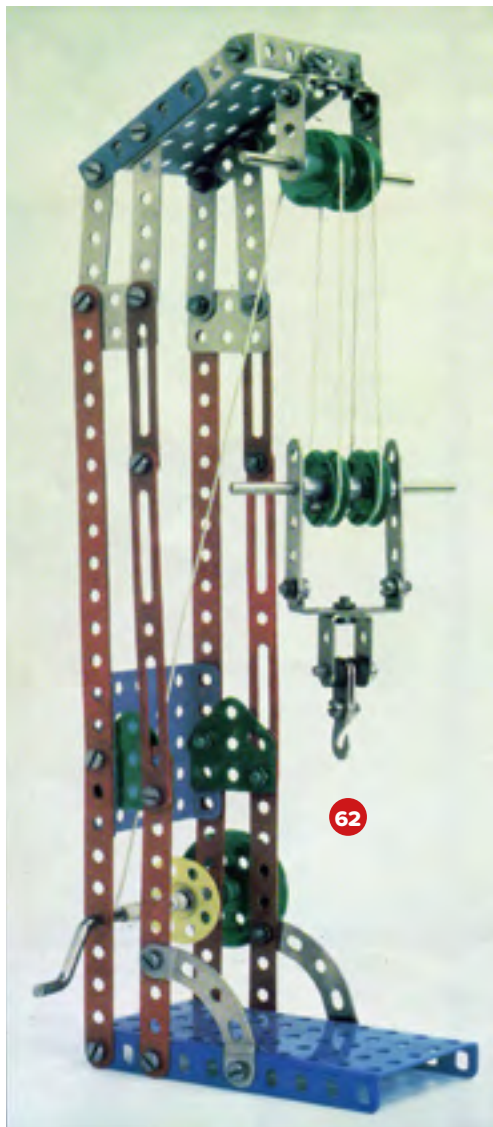
1003	1
1005	1
1006	1
1010	2
1011	1
1015	1
1041	1
1050	2
1051	9
1052	9
1068	1
1095	2

1003	2
1035	2
1036	1
1040	4
1051	10

1052	9
1053	1
1061	2
1076	2
1095	1

1003	1
1005	1
1006	1
1010	2
1011	1
1015	1
1041	1
1050	2
1051	9
1052	9
1068	1
1095	2





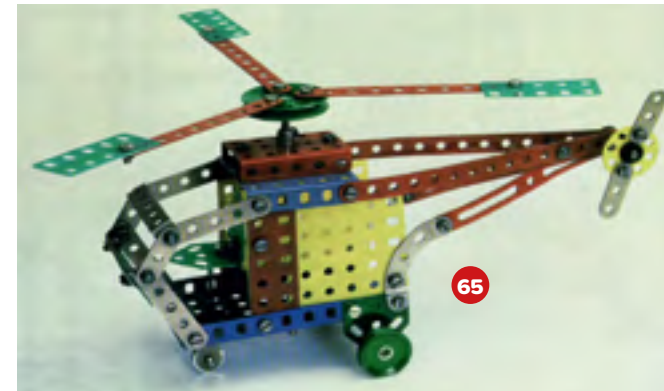
62	
1001	3
1002	2
1003	3
1005	4
1006	4
2006	2
1010	4
1011	2
1015	2
1026	2
1030	1
1031	1
3031	1
1035	2
1036	1
1038	2
1040	4
1041	1
1042	1
1050	2
1051	35
1052	34
1054	1
1061	2
1068	1
1076	2
1090	1
1095	4
1097	1

65	
1001	3
1002	1
1003	4
1005	5
2006	1
1010	3
1011	2
1015	2

2020	4
1021	1
1024	1
1001	2
1002	1
1003	1
1005	1
2006	1

1010	1
1011	2
1015	2
2020	2
1021	1
1024	1
1048	1
1050	2
1051	38

1052	32
1053	4
1054	2
1055	2
1060	1
1061	1
1062	1
2073	2
1095	7

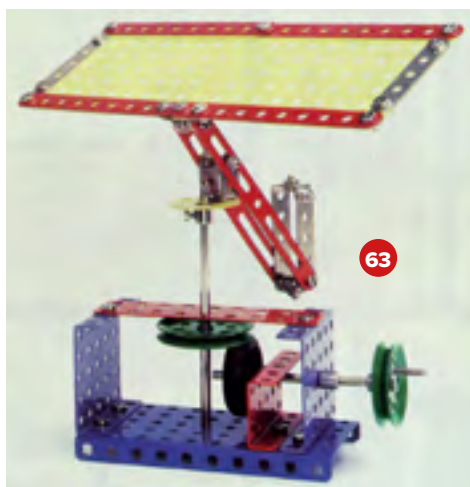


63	
1001	4
1005	3
1010	4
1011	2

1022	1
1024	1
1030	1
1031	1

1035	2
1036	1
1040	1
1041	1

1042	2
1050	1
1051	29
1052	27
1054	1
1055	1
1061	1
1062	1
2075	2
1089	1

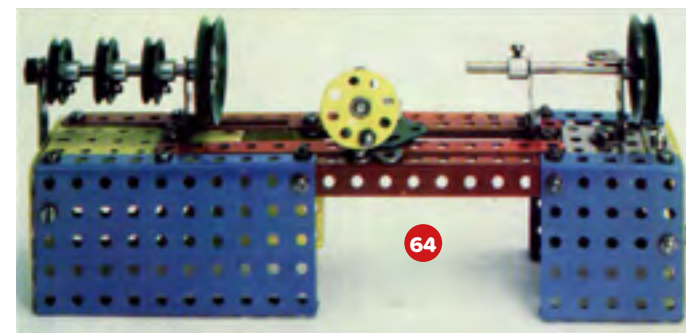


64	
1001	4
1003	2
1005	5
1006	2
1010	3

1015	1
1024	1
1031	1
3031	1
1035	2
1036	1

1040	3
1042	2
1050	1
1051	29
1052	28
1053	1

1061	2
2072	2
2073	1
1074	1
1076	2
1095	1

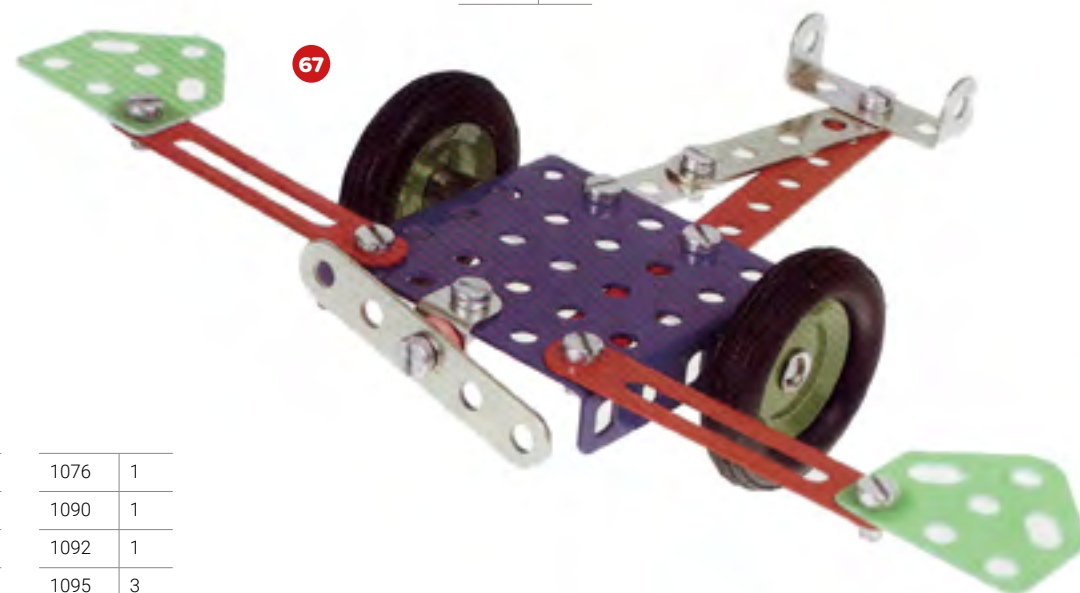




66

66	
1003	1
1005	2
2006	2
1010	1
3031	1
1035	1
1038	2
2038	2
1040	2
2041	2
1061	1
1068	1
1051	12
1052	8
2053	4
2073	1
1076	1
1090	1
1092	1
1095	3

67	
1001	1
1003	1
1005	2
2006	2
1010	1
3031	1
1035	1
2038	2
1040	2
1061	1
1051	10
1052	8
2053	2
1089	2
1095	1

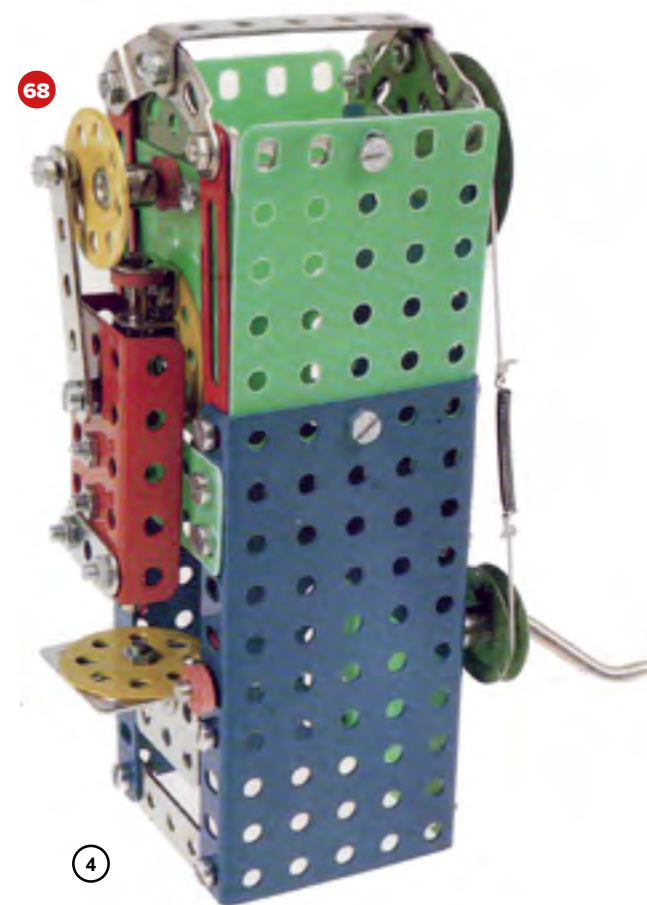
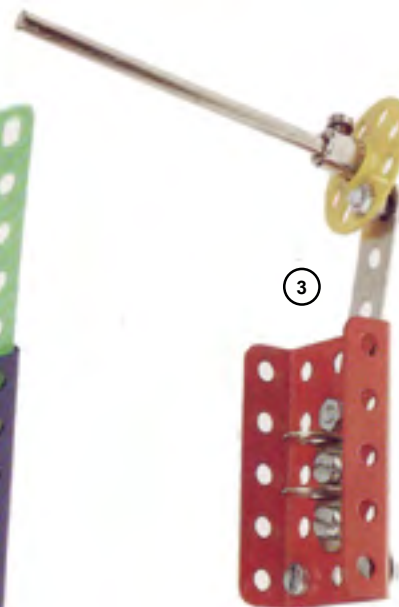


67

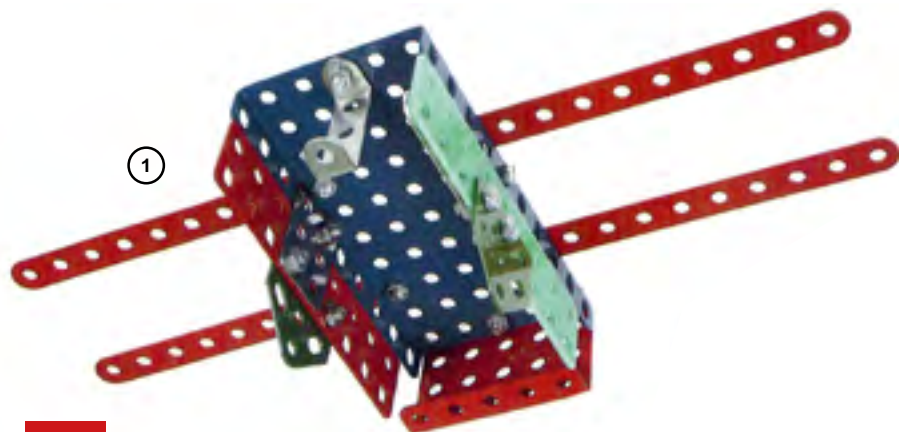
68.1		1051	7
1006	2	1052	7
2026	1	2072	1
1031	1	2073	1
1035	2	1074	1
1038	1		

68.2		3031	1	2072	1
1001	1	1036	2	2073	1
1005	2	2041	2	1076	1
1011	2	1051	1	1095	2
2020	1	1052	2		
1026	1	1061	2		

68.4		1068	1
1040	1	1090	1
1042	1	1092	1
1051	9	1095	2
1052	9		



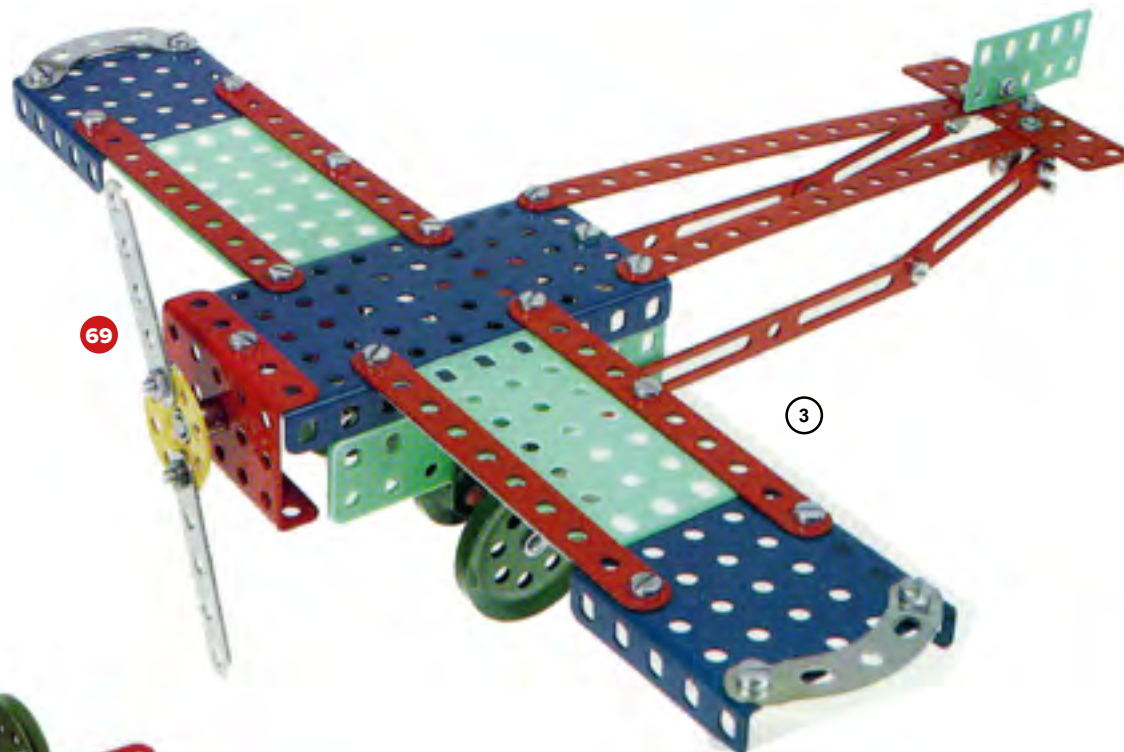
68.3		1041	1
1001	2	1051	6
1003	1	1052	5
1005	1	2053	1
1024	1	1061	1



1

69.1

1005	1	1036	1
1010	4	1038	2
1022	1	1051	12
2022	2	1052	10
1024	1	1053	2
3031	1	1076	2

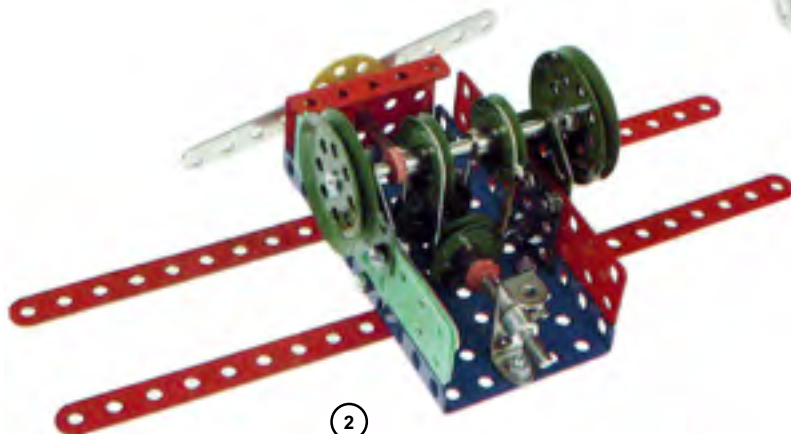


69

3

69.2

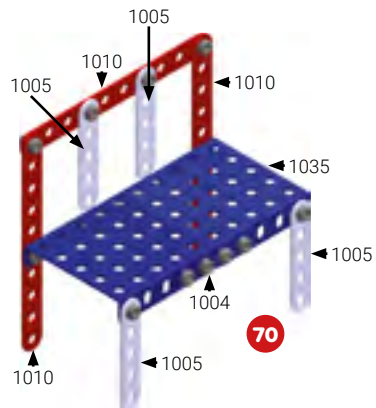
1005	2	1052	2
1040	4	1061	1
1041	1	1062	1
1042	2	1090	1
1050	1	1092	1
1051	2	1095	4



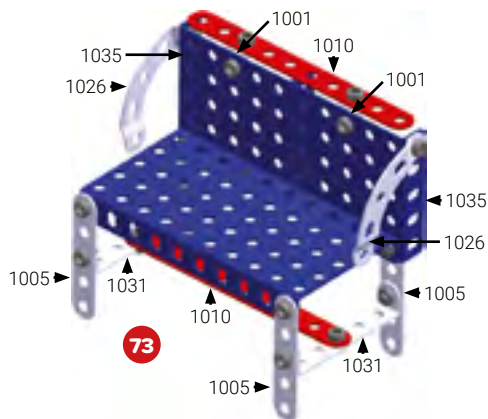
2

69.3

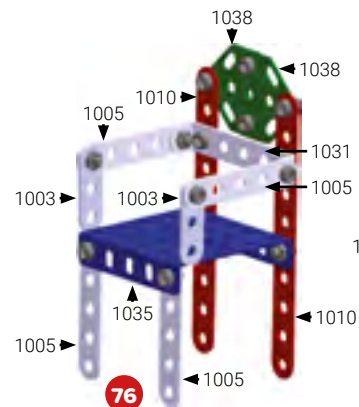
1001	3	1026	2	2053	1
2006	2	1030	1	1060	1
1011	2	1035	2	2073	2
1015	2	1048	1	1095	2
1020	1	1051	24		
1021	1	1052	23		



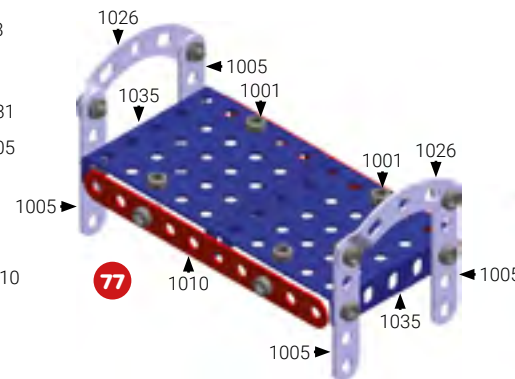
70



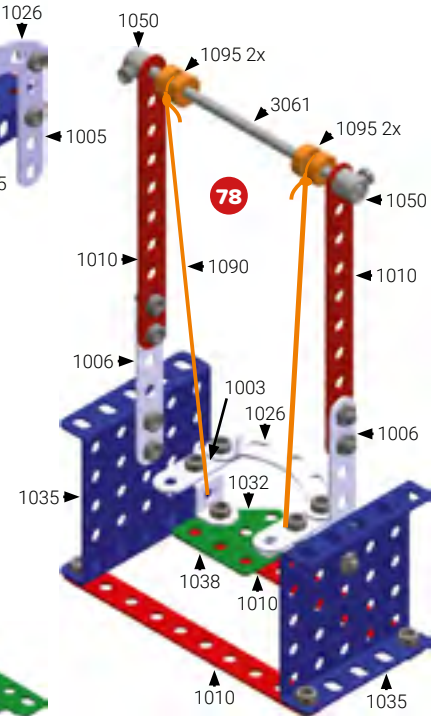
73



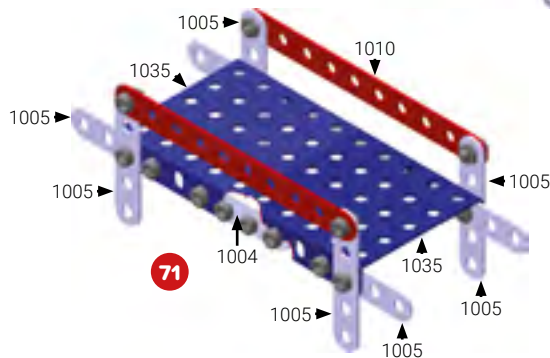
76



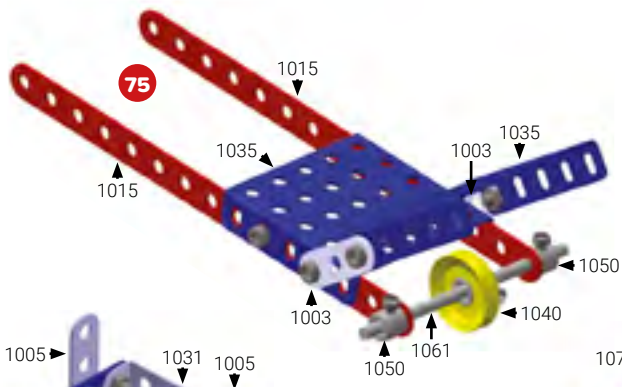
77



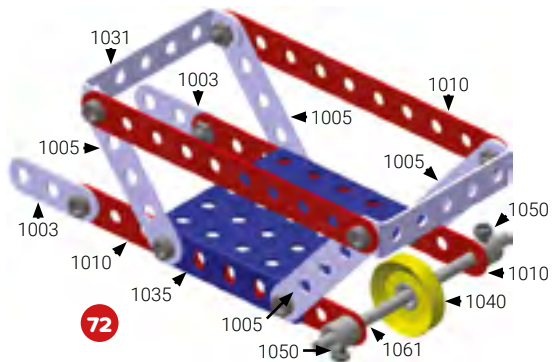
78



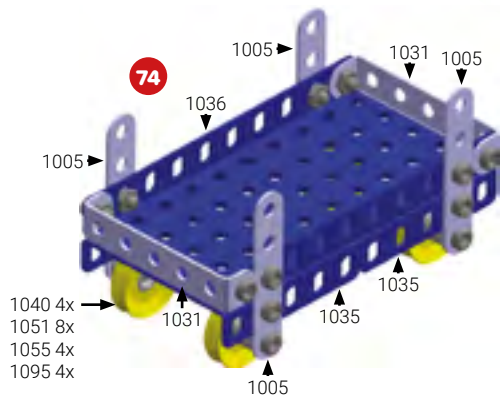
71



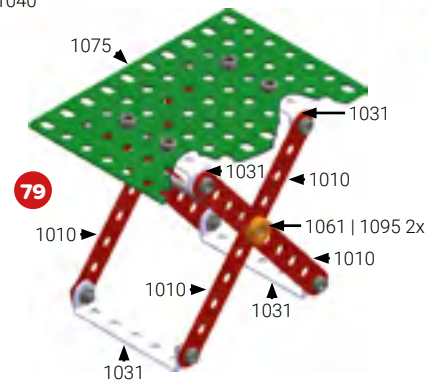
75



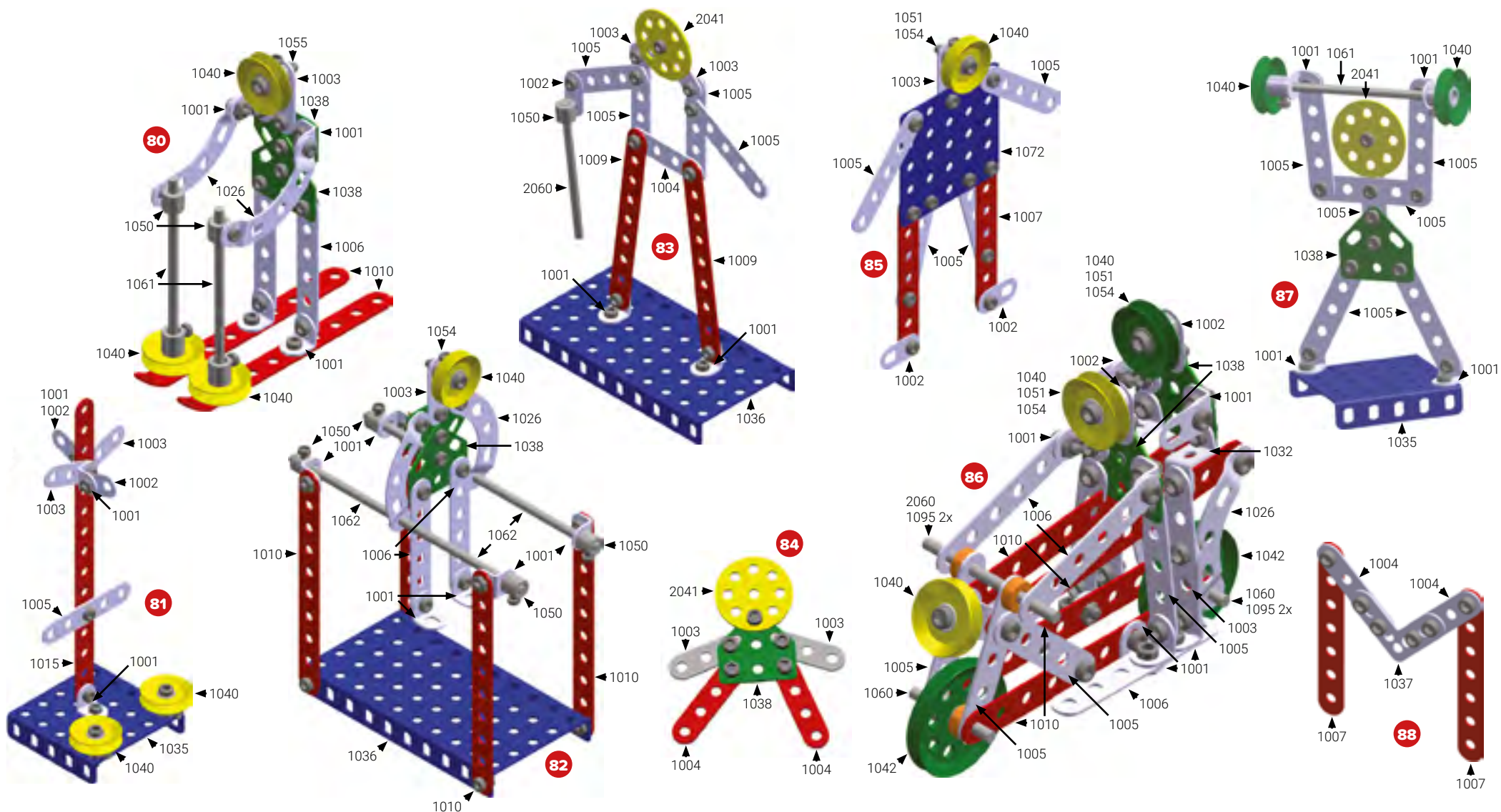
72

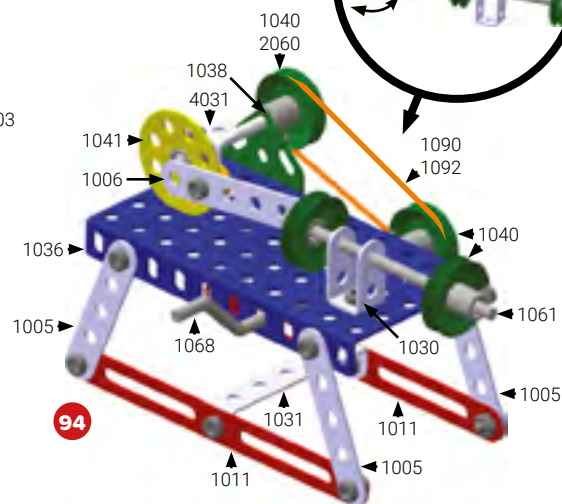
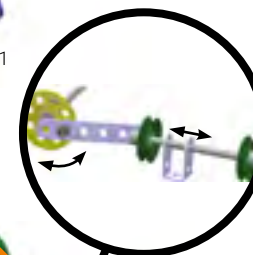
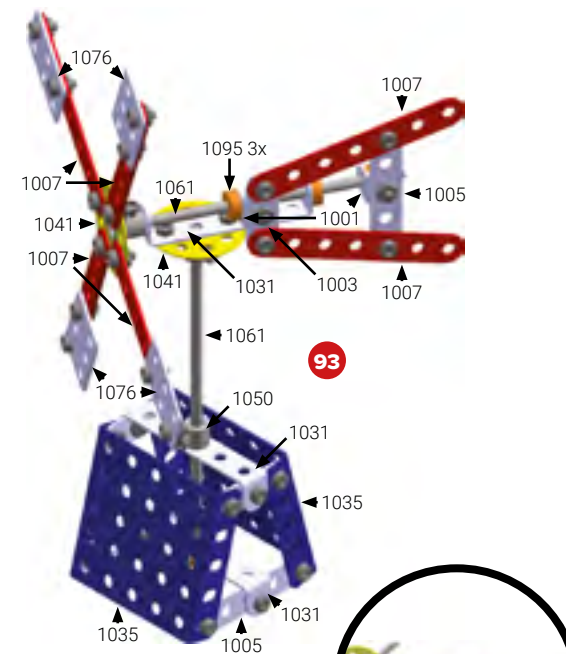
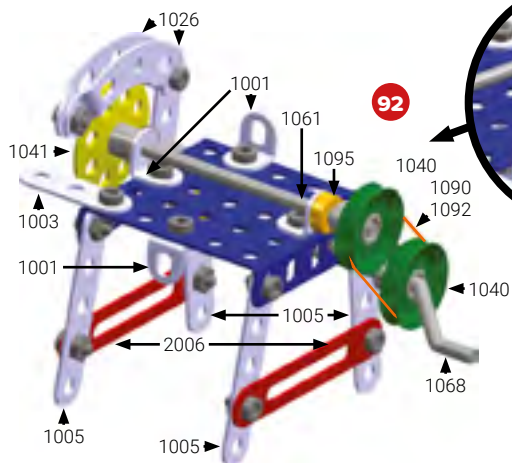
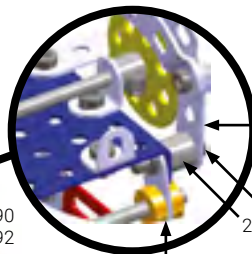
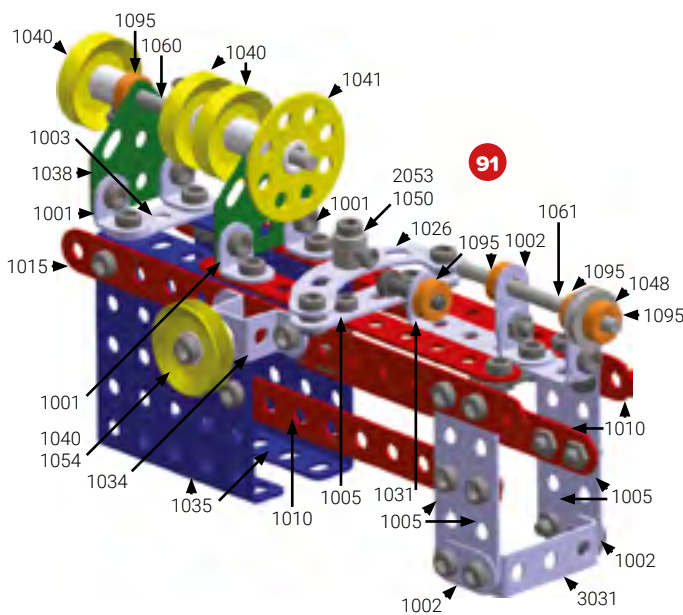
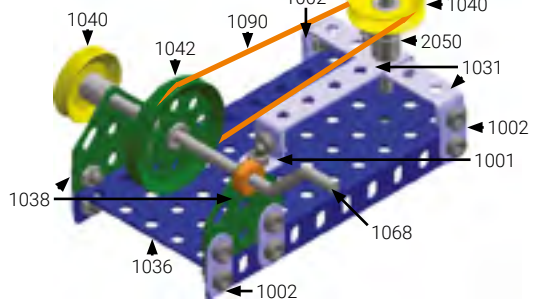
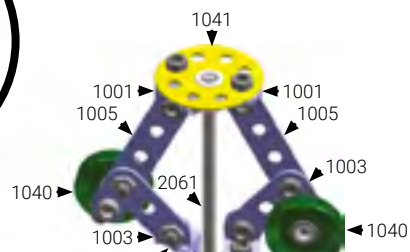
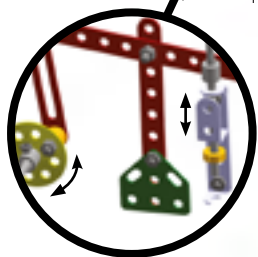
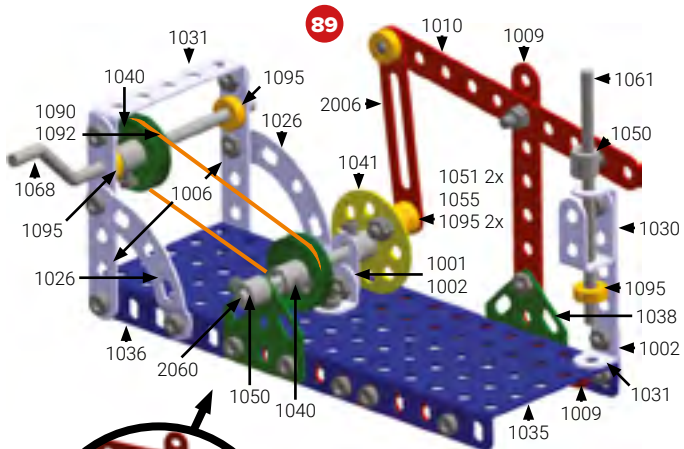


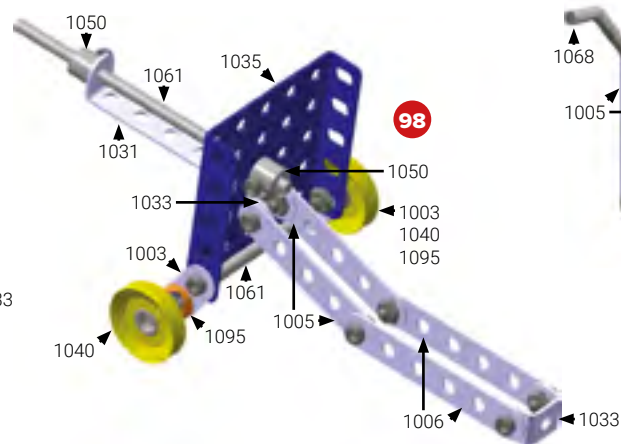
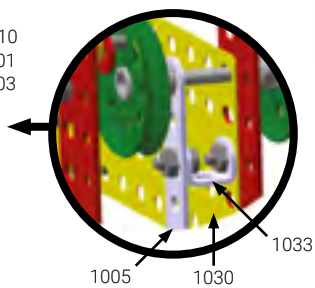
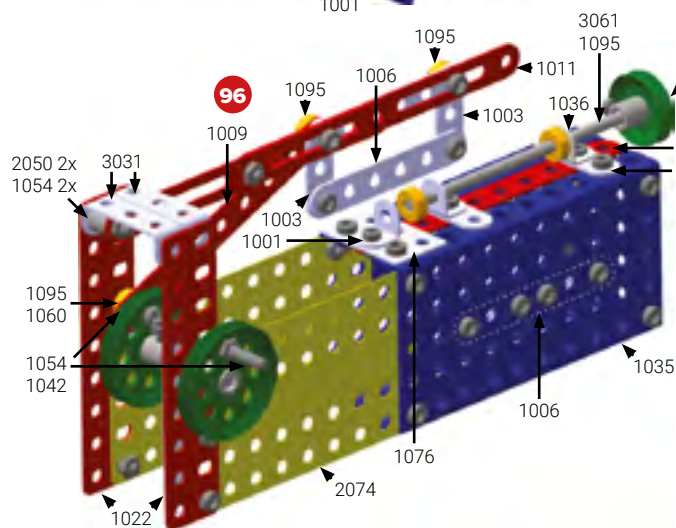
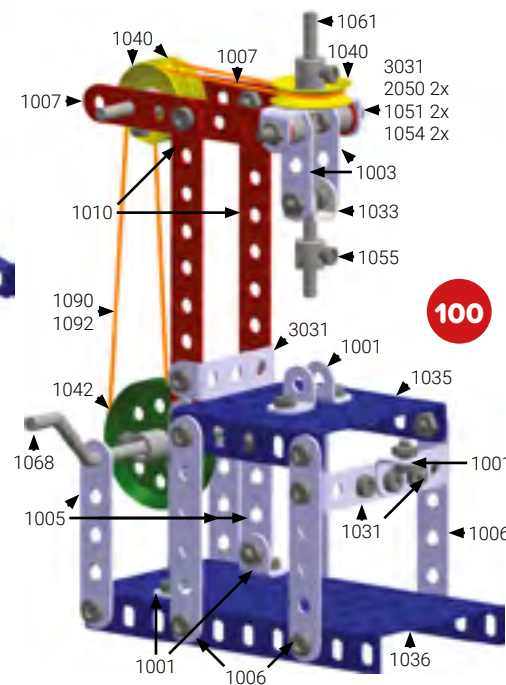
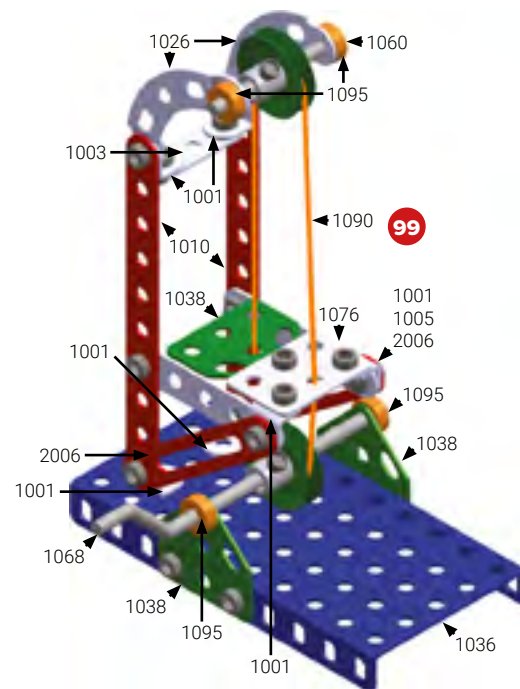
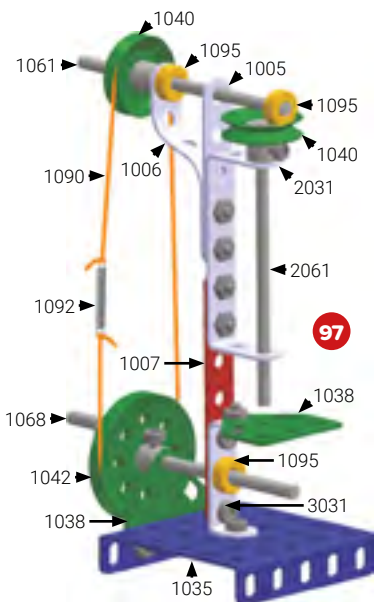
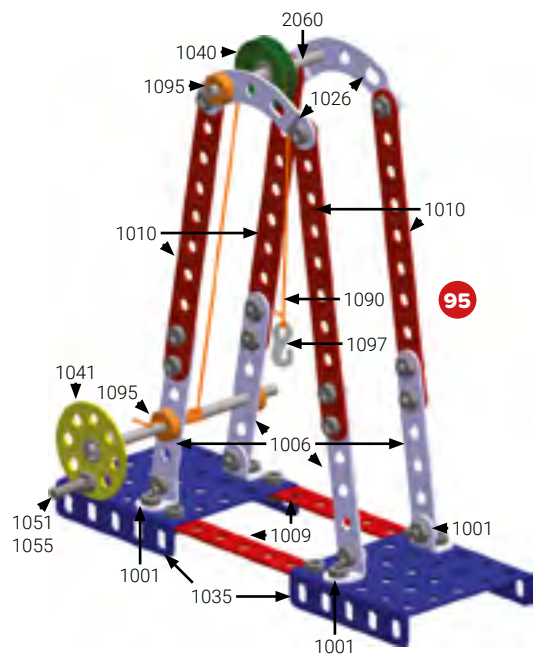
74

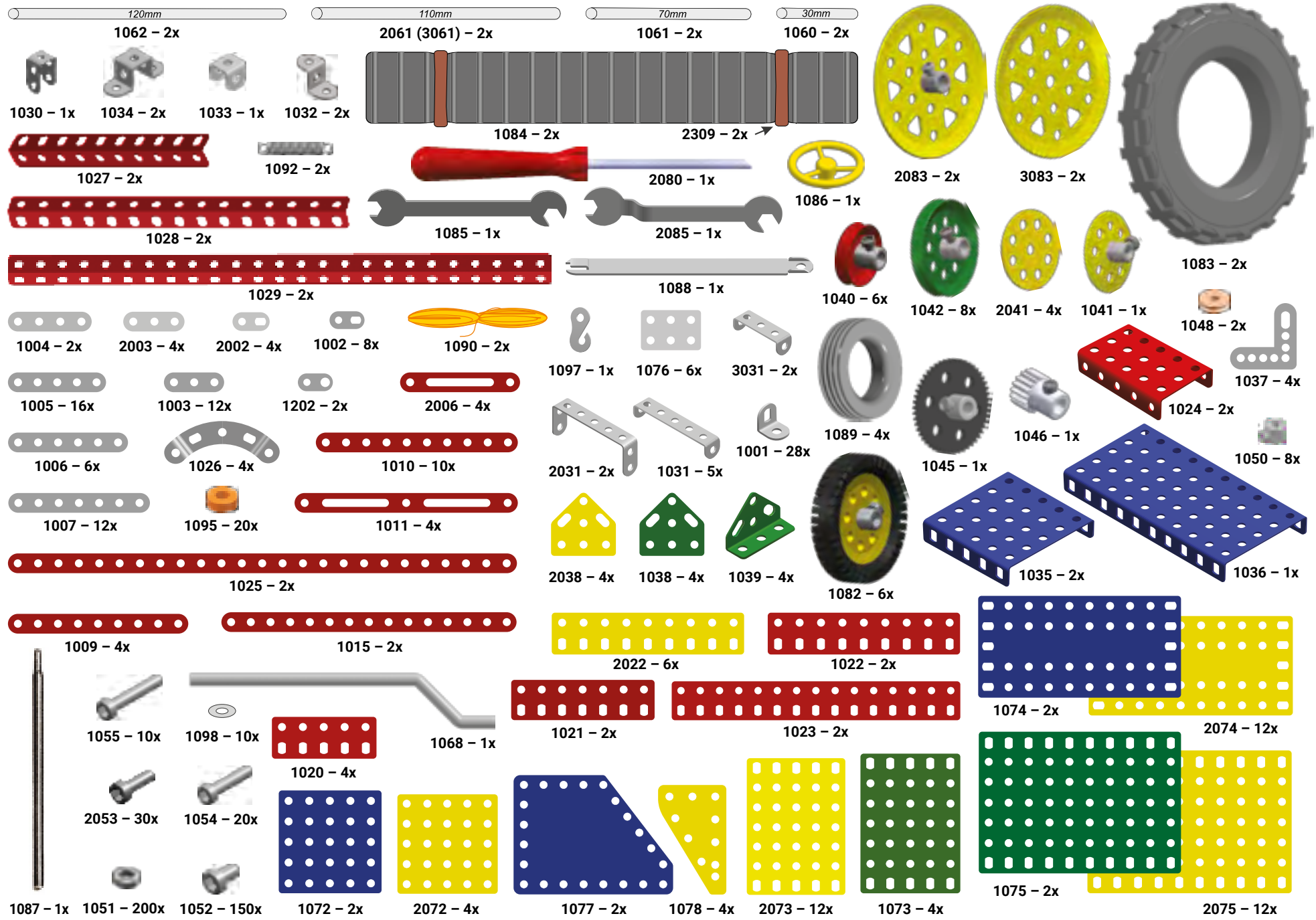


79









Barevné a technické změny vyhrazeny.