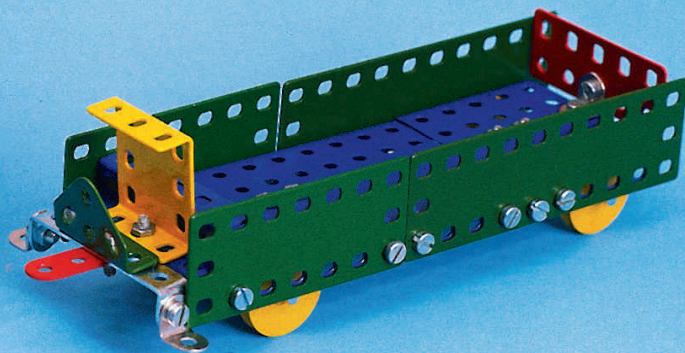
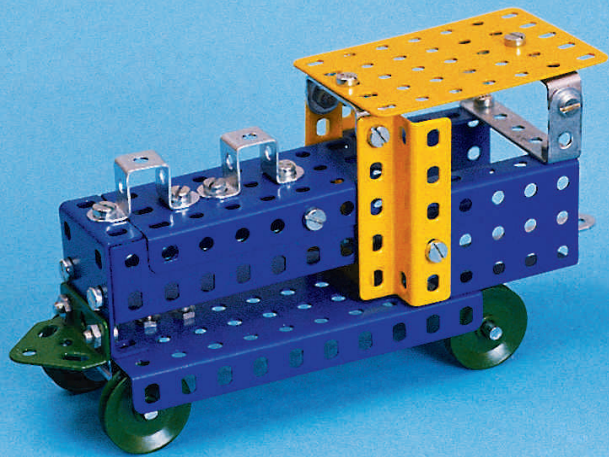
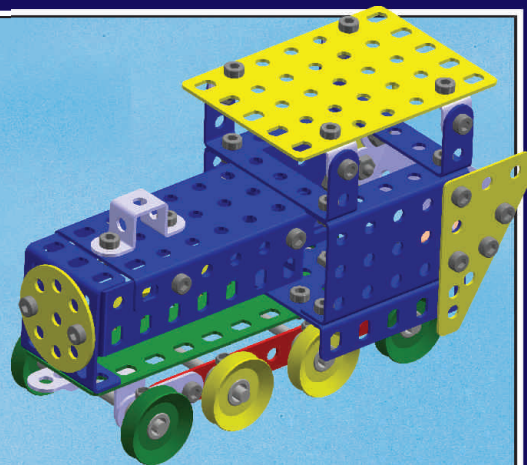
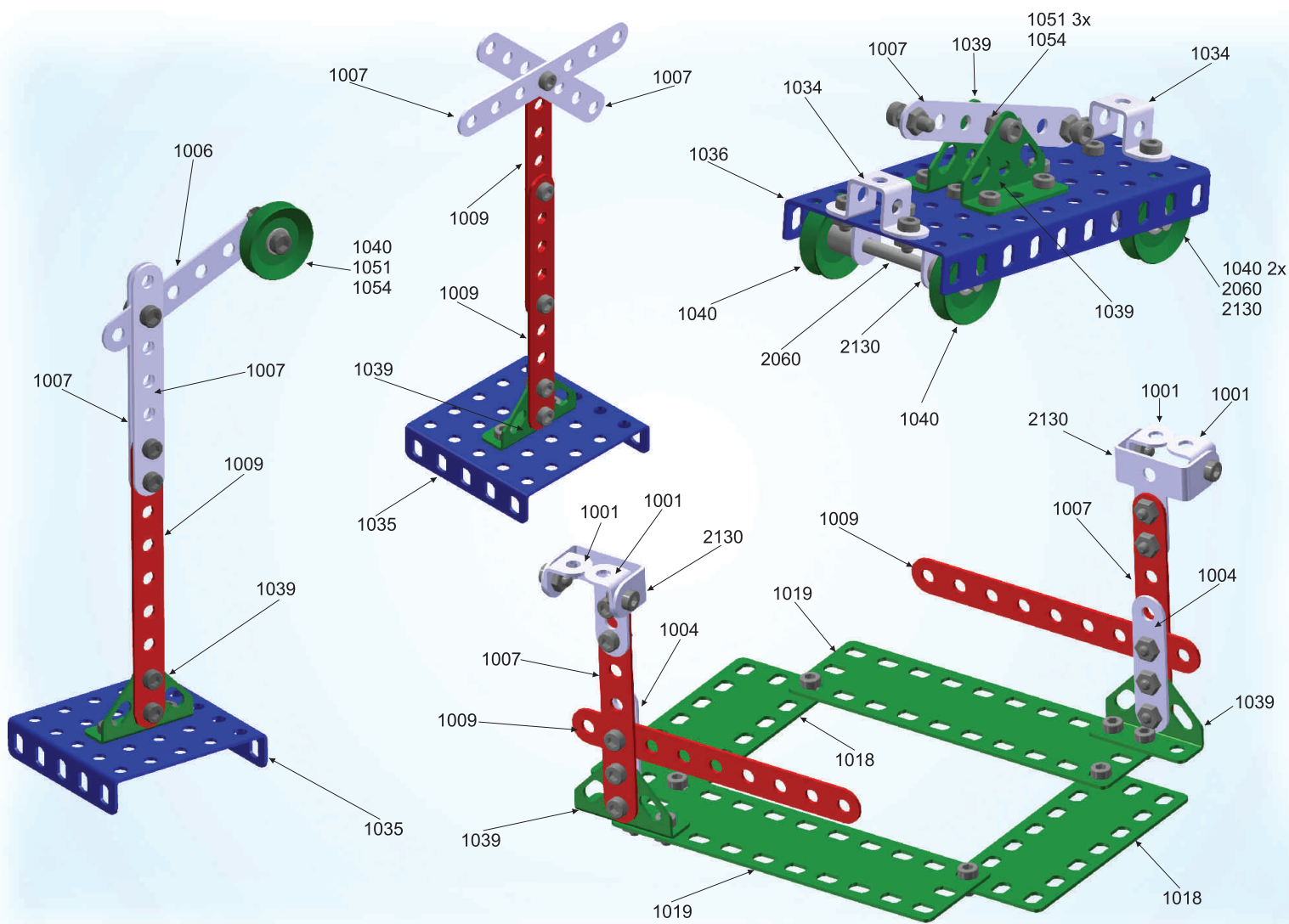


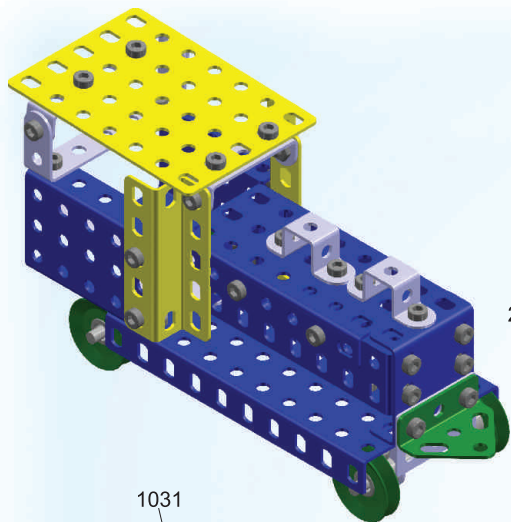
MERKUR[®]

031

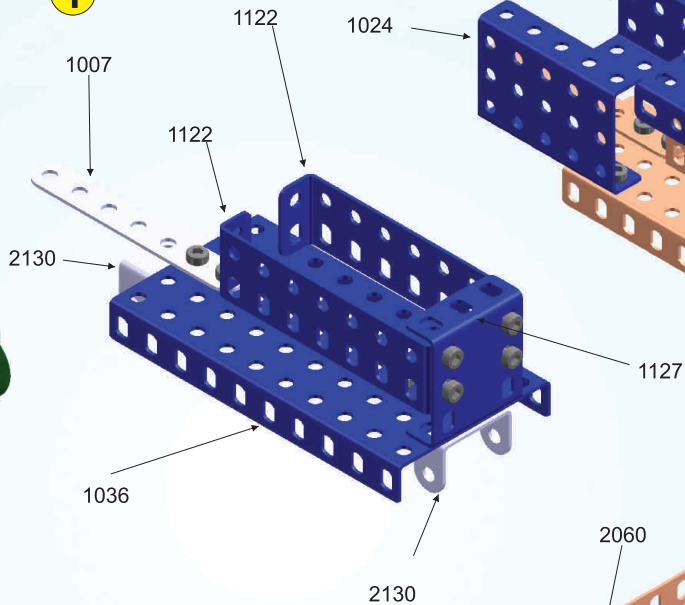
MANUAL HANDBUCH



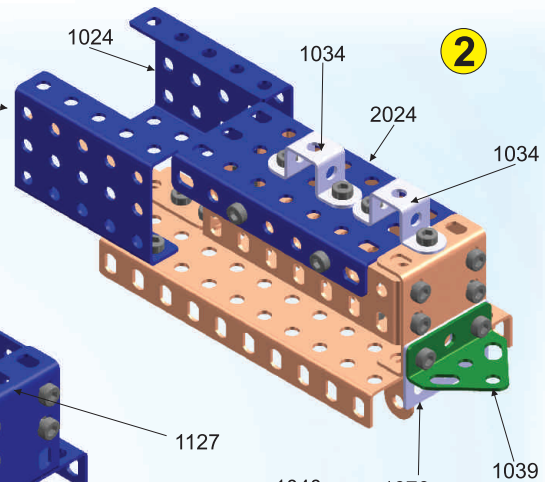




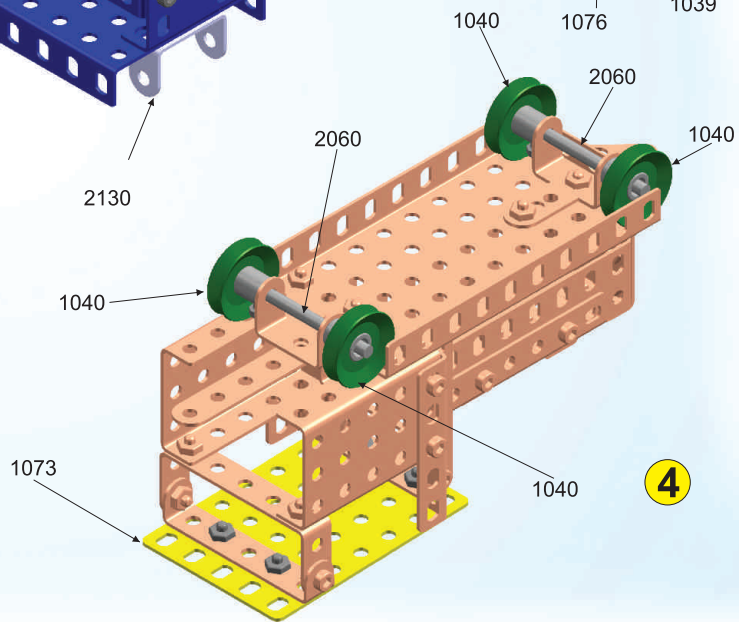
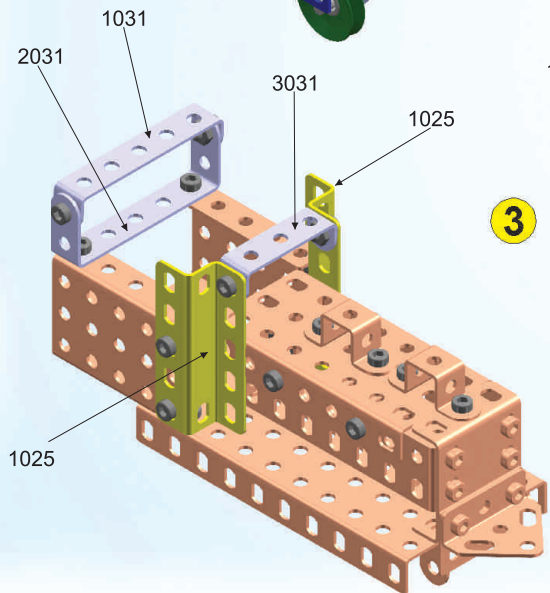
1



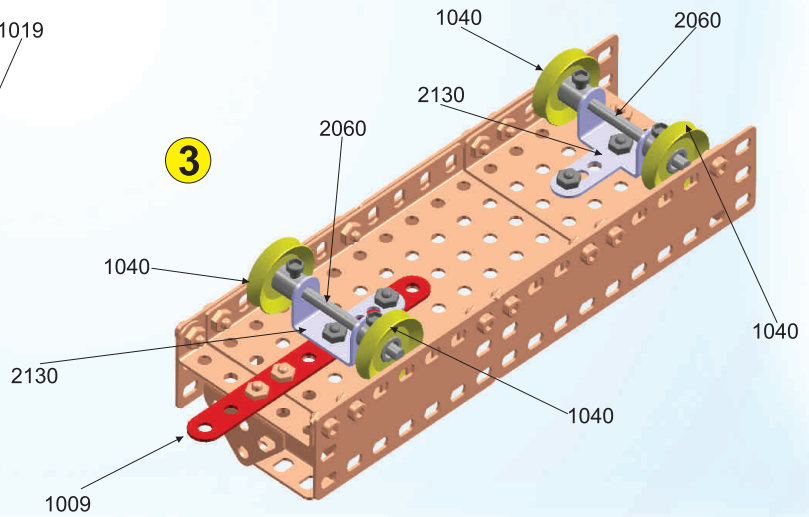
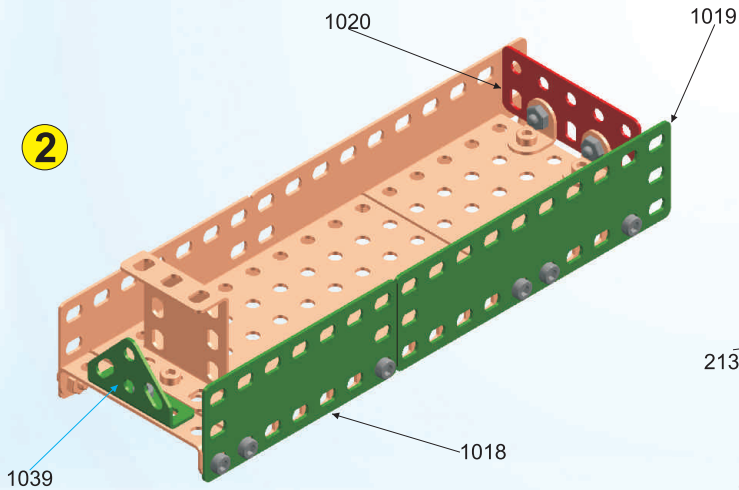
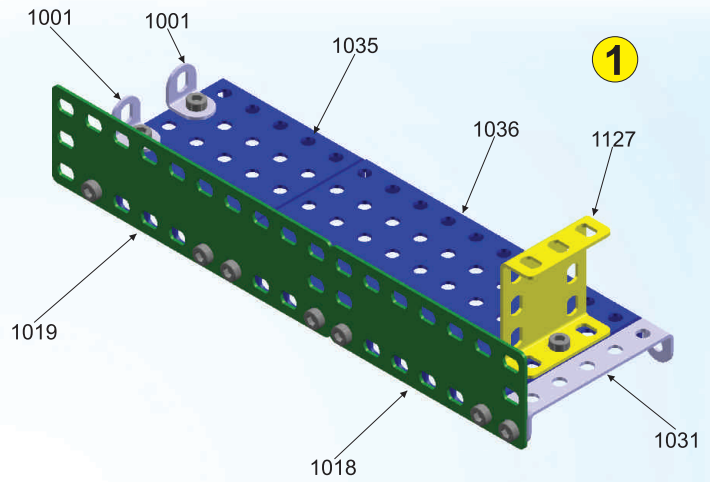
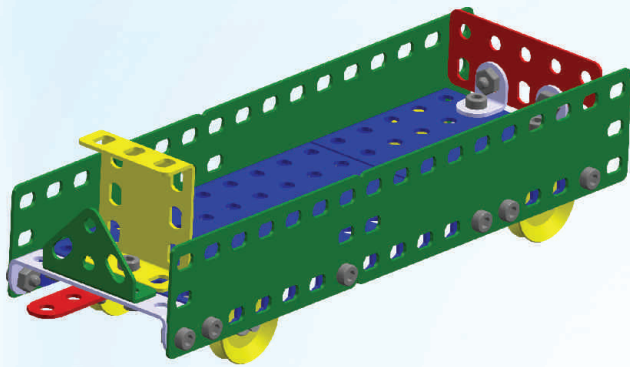
2

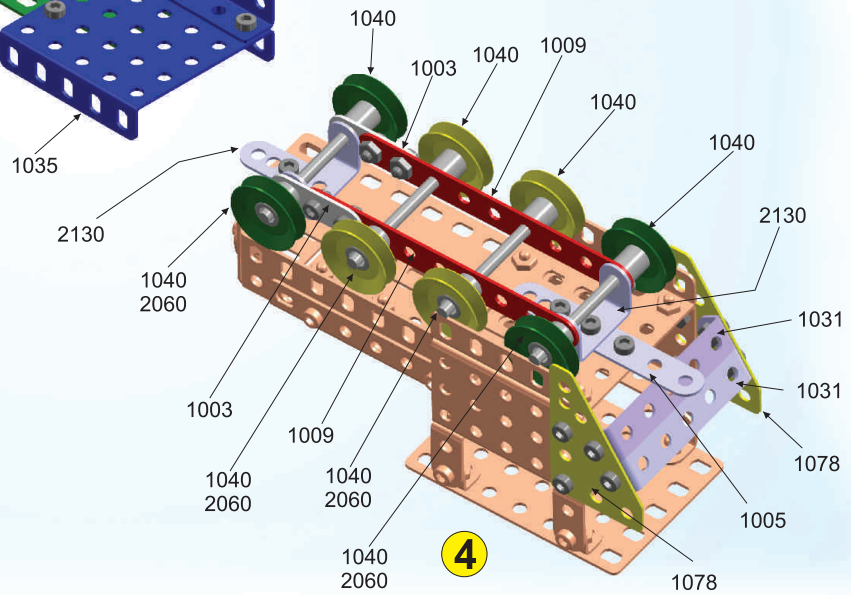
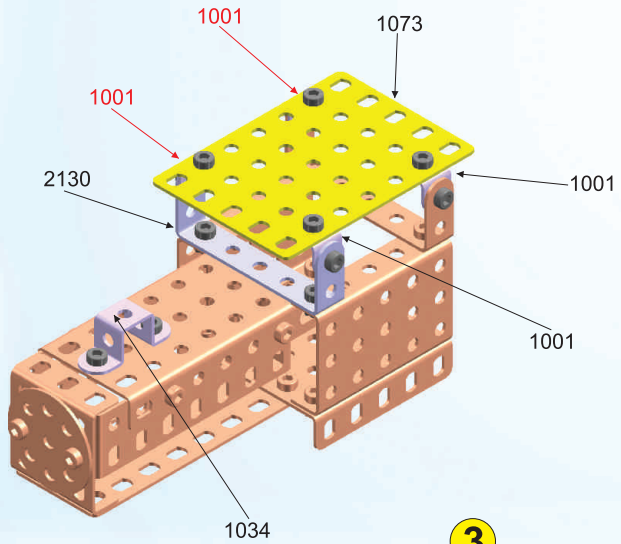
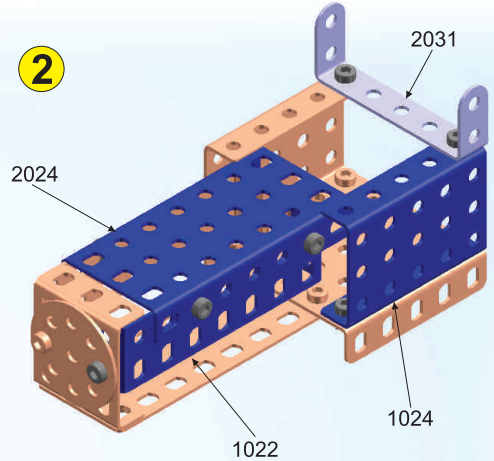
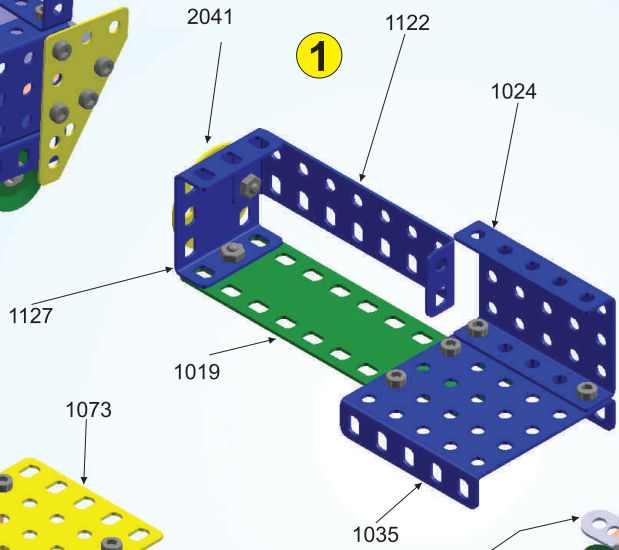
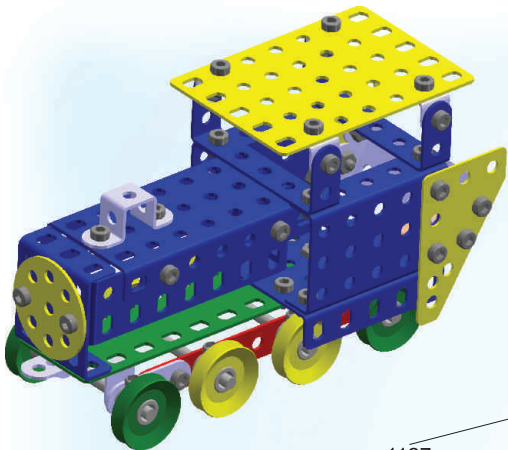


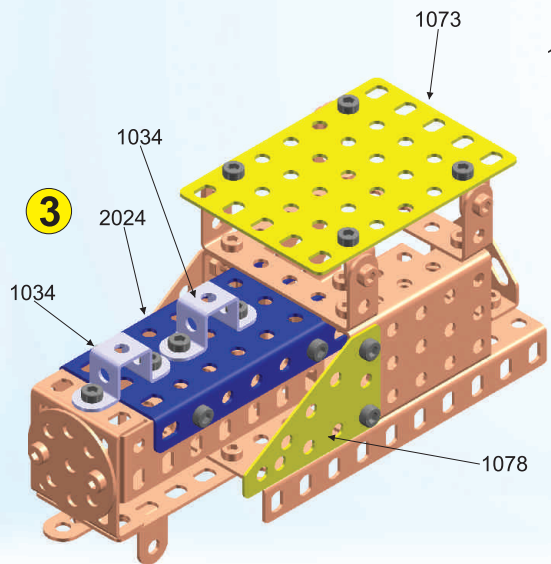
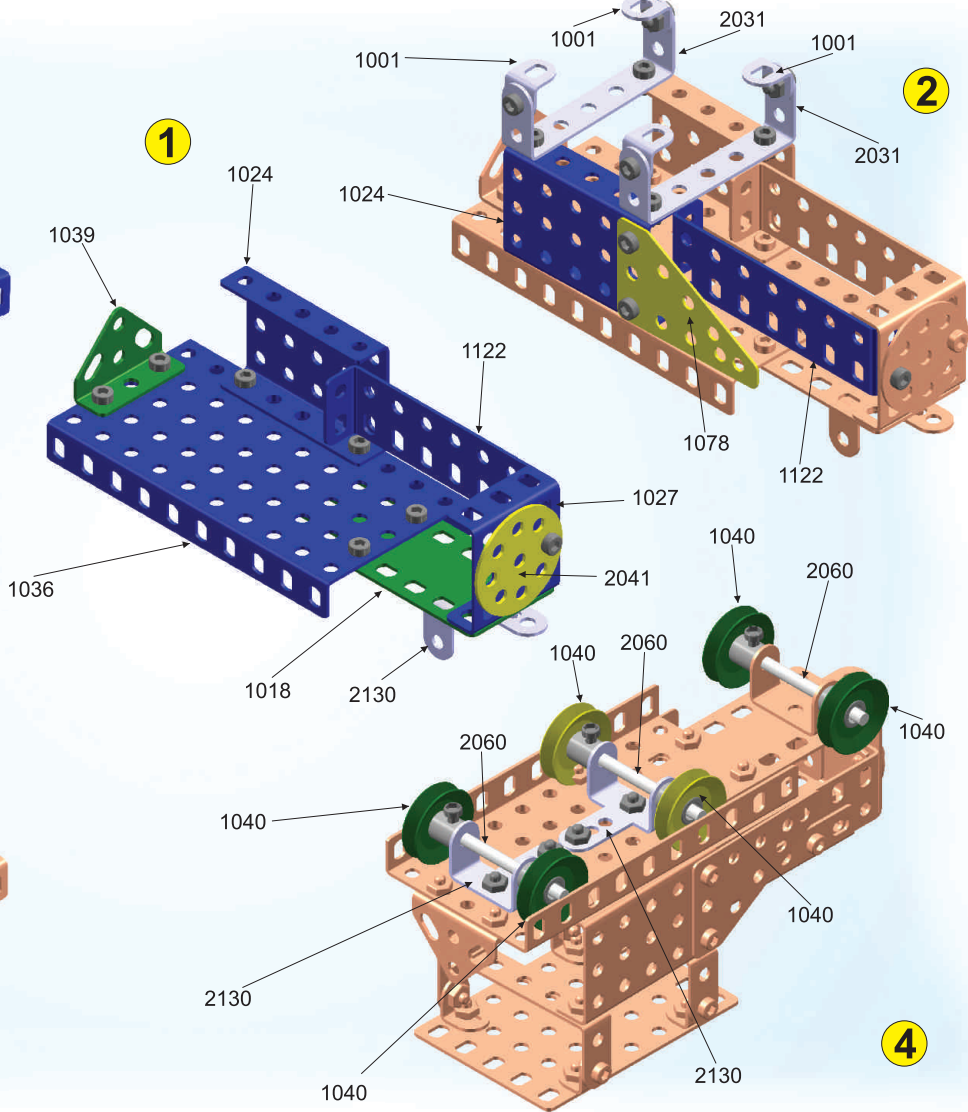
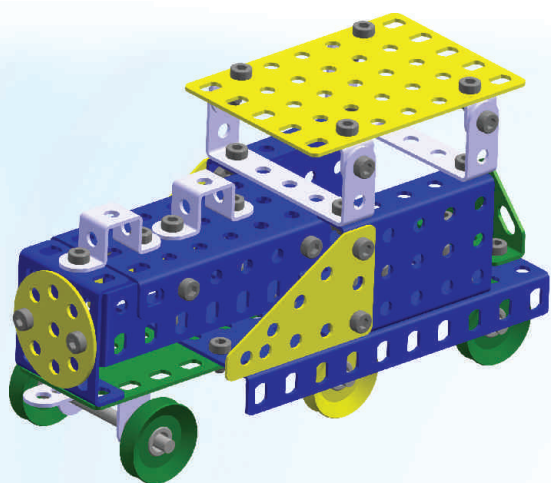
3

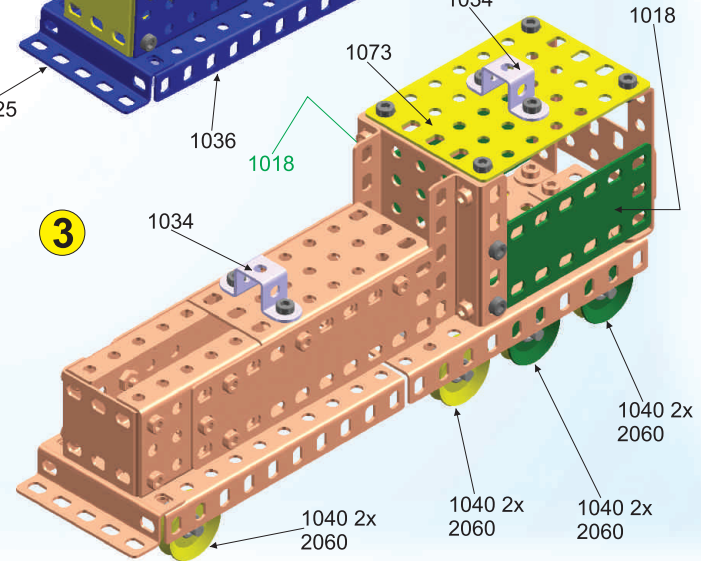
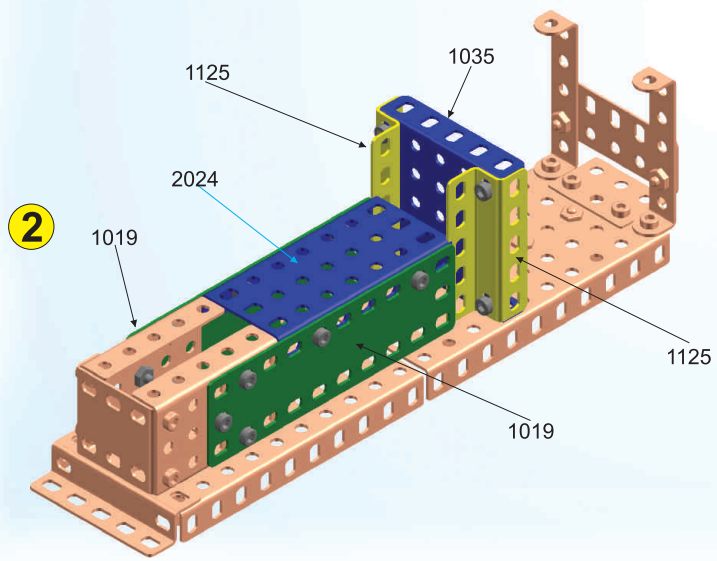
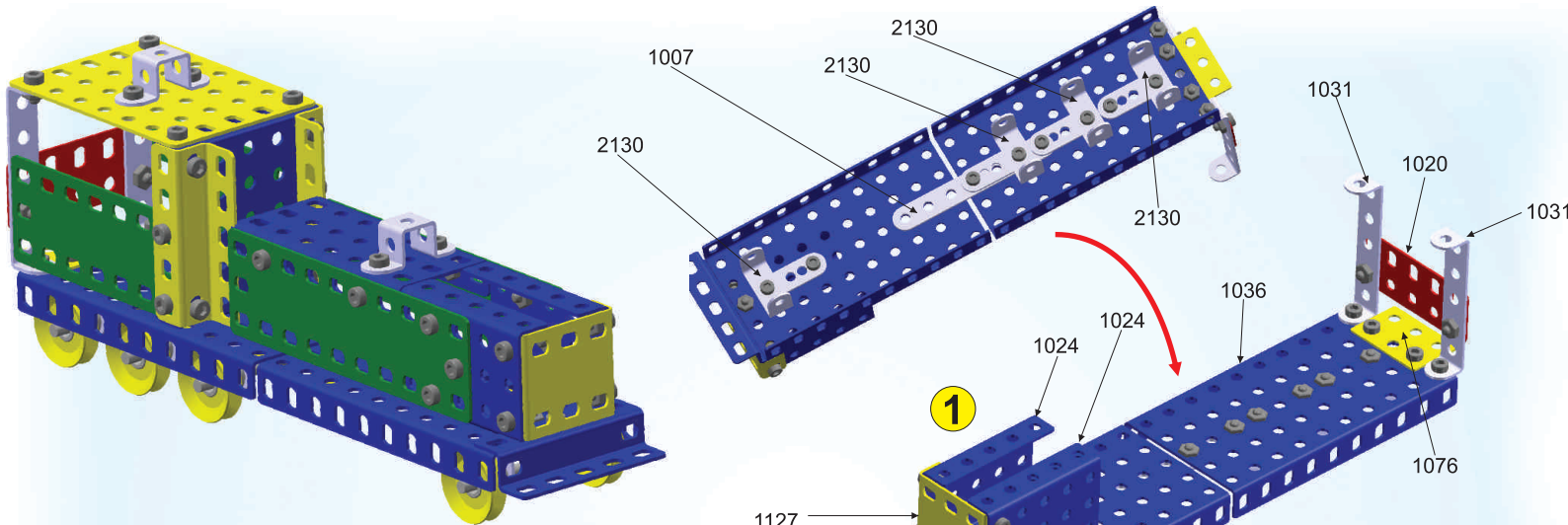


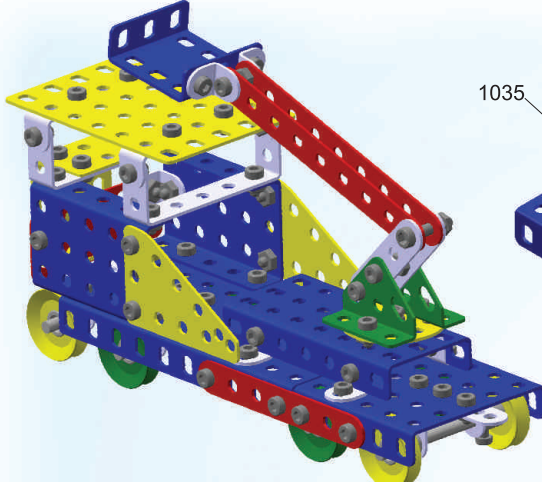
4



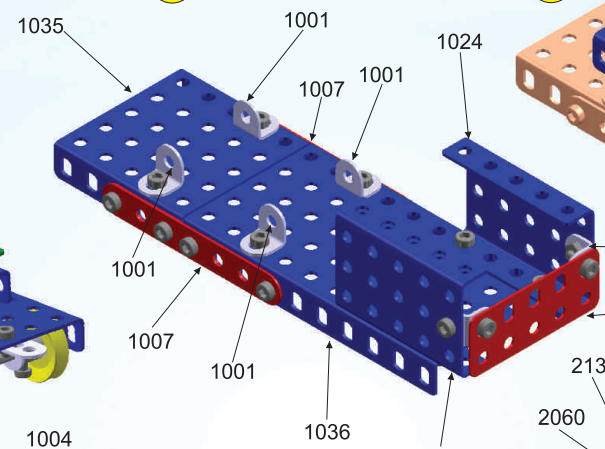




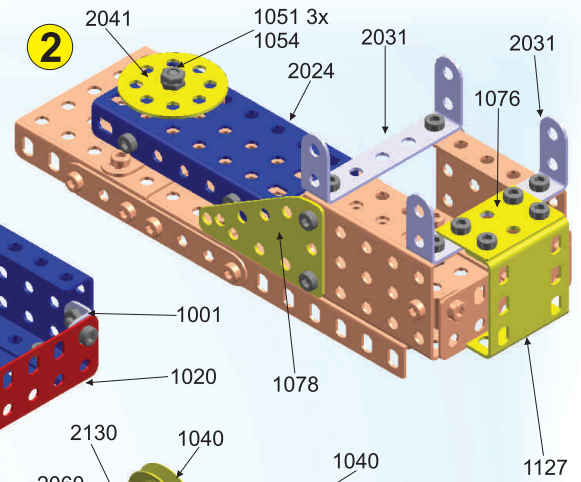




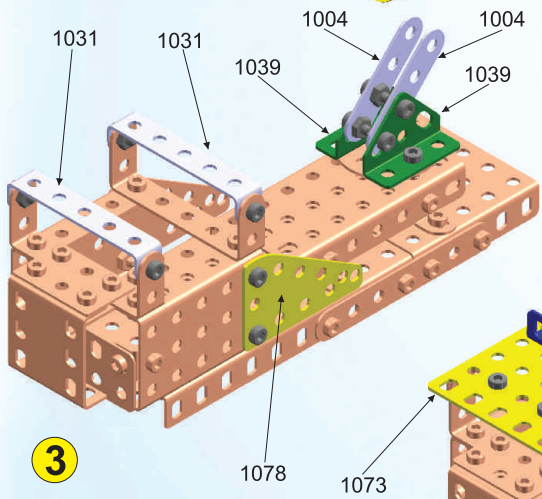
1



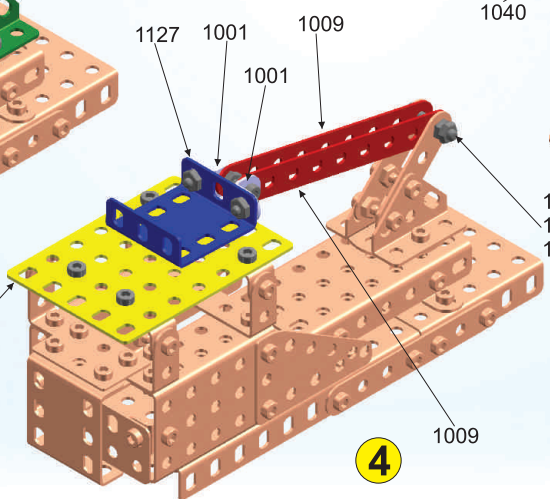
2



3



4



5

